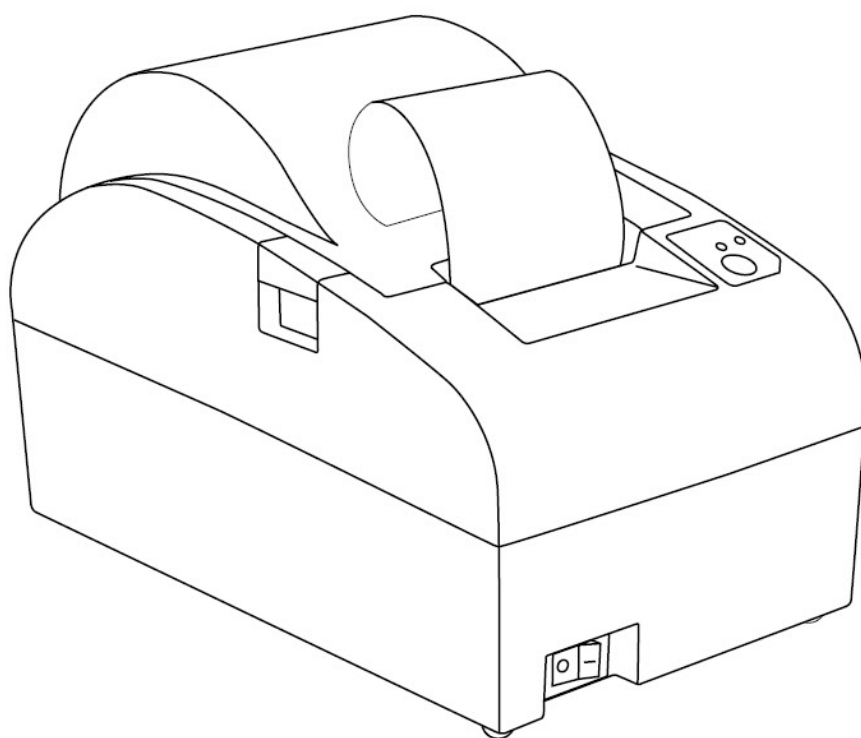


# АТОЛ

## АТОЛ 55Ф

Контрольно-кассовая техника



Инструкция по сервисному  
обслуживанию и ремонту

# 2016

Инструкция по сервисному обслуживанию и ремонту AL.P050.00.000 РД  
Версия документации от 24.11.2016

# Содержание

Введение .....	5
Используемые сокращения .....	5
Основные характеристики.....	6
Описание изделия.....	7
Внешний вид .....	7
Пульт управления.....	7
Подключение внешних устройств .....	8
Питание изделия.....	8
Основные составляющие.....	9
Блок управления AL.P240.40.000 rev. 5.6 .....	9
Модуль индикации AT028.01.03.....	10
Общие сведения .....	10
Замена модуля индикации.....	11
Модуль коммуникации .....	13
Общие сведения .....	13
Замена/установка модуля коммуникации.....	13
Фискальный накопитель .....	15
Общие сведения .....	15
Замена ФН .....	15
Устройство печати кассовых чеков – SII CAPD247E-E .....	20
Общие сведения .....	20
Замена ТПМ.....	20
Компоновочная схема .....	22
Сервисный режим работы изделия.....	29
Организация ремонта. Общие требования .....	31
Проверка аппаратной части изделия .....	32
Проверка устройства печати кассовых чеков.....	32
Проверка блока управления .....	32
Проверка ФН.....	33
Проверка модуля индикации .....	33
Проверка модуля коммуникации .....	34
Методика нахождения неисправностей блока управления .....	35
Работа с внутренним ПО ККТ.....	38

Программирование загрузчика ККТ (первичное) .....	38
Программирование ККТ комбинированным ПО.....	41
Методика проверки ПО .....	43
Инициализация памяти .....	46
Описание процедуры технологического обнуления .....	47
Диагностика изделия .....	48
Звуковая индикация.....	48
Печать информации о возможных ошибках .....	51
Проверка изделия при помощи технологического прогона.....	53
Информация о ККТ .....	56
Диагностика соединения с ОФД .....	57
Перечень возможных неисправностей.....	58
Устранение неисправностей ТПГ.....	61
Устранение неисправности автоотрезчика.....	61
Указания по проведению пуско-наладочных работ .....	62
Маркировка ККТ .....	63
Указания по упаковке изделия.....	64
Указания по проведению технического обслуживания .....	66
Перечень оборудования и приборов для проведения ремонта .....	67
Приложение. Схемы кабелей и технологических заглушек.....	68
Схема кабеля ККТ–ПК, интерфейс RS-232 .....	68
Схема заглушки порта RS-232.....	68
Схема кабеля ФН–ККТ .....	69
Схема заглушки разъема для подключения ФН.....	69
Схема кабеля коммуникационного модуля .....	70
Схема заглушки разъема для подключения коммуникационного модуля.....	70
Электрическая схема управления денежным ящиком .....	71
Схема кабеля денежного ящика .....	71
Схема заглушки разъема денежного ящика.....	71
Схема заглушки разъема USB.....	72
Схема заглушки разъема Ethernet .....	72
Схема кабеля ККТ–ПК–ДП .....	73

# Введение

Данная инструкция по сервисному обслуживанию и ремонту предназначена для ознакомления с основными техническими характеристиками и конструктивными особенностями контрольно-кассовой техники АТОЛ 55Ф (далее – ККТ), которая оснащена фискальным накопителем. По тексту документа также используется термин «изделие».

В настоящем документе приведены описания составляющих элементов изделия, приведены методики нахождения неисправностей изделия, описана последовательность проведения его диагностики. В инструкции описаны последовательности действий при проведении ремонта, настройки и проверки работоспособности изделия. Пуско-наладочные работы, техническое обслуживание и ремонт изделия должны производить специалисты аккредитованных сервисных центров (далее – АСЦ), прошедшие специальную подготовку. При обращении владельца изделия в АСЦ для проведения профилактических работ либо ремонта по требованию сотрудника АСЦ необходимо предоставить соответствующую документацию, поставляемую в комплекте с изделием.



**Запрещается включать изделие до ознакомления с разделом «Требования безопасности» «Руководства по эксплуатации».**

## Используемые сокращения

АСЦ	Аккредитованный сервисный центр
БП	Блок питания
ДП	Дисплей покупателя
ДЯ	Денежный ящик
ЗН	Заводской номер ККТ
ККТ	Контрольно-кассовая техника
ККТ №	Регистрационный номер ККТ
ОС	Операционная система
ОФД	Оператор фискальных данных
ПК	Персональный компьютер
ПО	Программное обеспечение
ФД	Фискальный документ
ФН	Фискальный накопитель
ФНС	Федеральная налоговая служба
ФПД	Фискальный признак документа
ЧЛ	Чековая лента

## Основные характеристики

При проведении товарно-денежного обмена, включая предоставление платных услуг, при котором происходит прием денег, в том числе безналичных, электронных денежных форм кредитования, изделие формирует соответствующий учетный документ и выводит его на печать. Вся информация о денежных расчетах, хранится в фискальной памяти, которая представляет собой комплекс программно-аппаратных средств, обеспечивающий некорректируемую, ежесуточную (ежесменную) регистрацию и энергонезависимое долговременное хранение информации, необходимой для правильного начисления налогов.

Во избежание бесконтрольного демонтажа корпуса изделия, он должен быть опломбирован организацией, проводящей техническое обслуживание, в соответствии с описанием раздела «Маркировка и пломбировка» на странице 63 настоящей инструкции либо в соответствии с «Паспортом» AL.P050.00.000 ПС для ККТ.

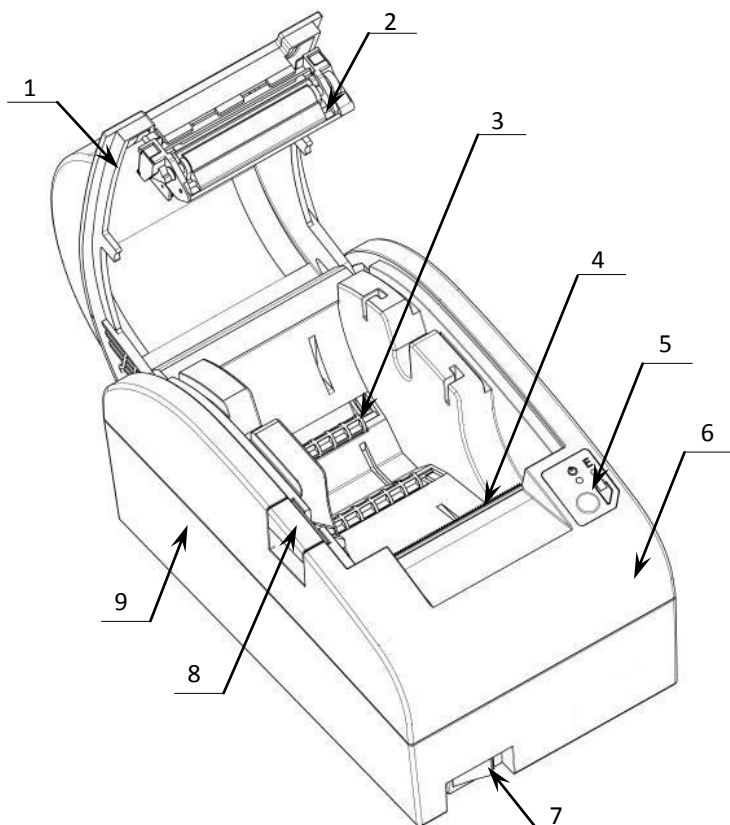
В состав изделия входят следующие основные узлы:

- блок управления (далее – БУ), выполняющий функцию устройства ввода/вывода и обеспечивающий выполнение всех функций, предусмотренных техническими требованиями к контрольно-кассовой технике – AL.P240.40.000 rev. 5.6;
- модуль индикации, предназначенный для визуального контроля состояния изделия – АТ028.01.03;
- модуль коммуникации AL.P010.42.000 или AL.P010.43.000 (далее – МК) – обеспечивает связь ККТ по беспроводным интерфейсам (2G, 3G, Wi-Fi, Bluetooth и т.д., в зависимости от исполнения МК и комплектации ККТ);
- устройство печати кассовых чеков – SII CAPD247E-E;
- фискальный накопитель (далее – ФН), обеспечивающий ежесменную некорректируемую регистрацию фискальных данных (при производстве изделия фискальная память встраивается в блок управления).

Подробнее об основных составляющих изделия смотрите в разделе «Основные составляющие».

# Описание изделия

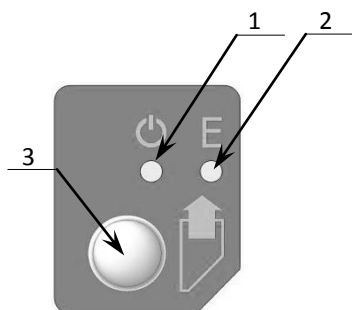
## Внешний вид



1. Крышка изделия.
2. Прижимной вал чековой ленты.
3. Лоток чековой ленты.
4. Устройство печати кассовых чеков с отрезчиком бумаги.
5. Пульт управления (подробнее смотрите рисунок 2).
6. Верхняя часть корпуса.
7. Выключатель питания.
8. Кнопка открытия крышки.
9. Нижняя часть корпуса.

Рисунок 1. Внешний вид изделия

## Пульт управления



1. Индикатор питания (зелёный).
2. Индикатор ошибки (красный).
3. Кнопка промотки чековой ленты.

Рисунок 2. Пульт управления

## Подключение внешних устройств

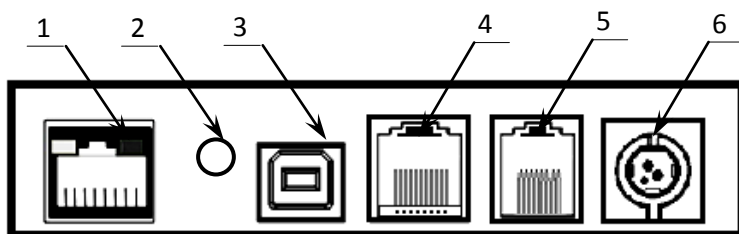


Рисунок 3. Подключение внешних устройств к ККТ

1. Разъем Ethernet.
2. Отверстие для установки антенны 3G (при производстве закрывается заглушкой).
3. Разъем стандарта USB (B).
4. Разъем стандарта RS-232 TPR8P8C.
5. Разъем для подключения денежного ящика.
6. Разъем для подключения блока питания 24В.



Подключение любых устройств к изделию, кроме подключения персонального компьютера через интерфейс USB, допускается только после отключения питания изделия.

В изделии через разъем RS (рисунок 3, позиция 3) реализовано два канала передачи данных стандарта RS-232. Первый канал служит для подключения изделия к ПК и имеет настраиваемую скорость передачи данных 1200-115200 бод. Второй канал служит для подключения к изделию дисплея покупателя (ДП). Для подключения изделия к ПК и к дисплею покупателя рекомендован кабель (разветвитель) ДП–ККТ–ПК, изготовленный по схеме, приведенной в «Приложение. Схемы кабелей и технологических заглушек» на странице 68 настоящей инструкции.



В комплект поставки входит только кабель USB.

## Питание изделия

Питание изделия осуществляется от внешнего сетевого адаптера, входящего в комплект поставки (24 В, 2 А постоянного тока).



При подключении (или отключении) разъема кабеля блока питания от разъема изделия необходимо убедиться, что изделие выключено и блок питания отключен от сети 220 В.

Запрещается использование сетевого адаптера, взятого не из комплекта поставки или ЗИП изделия. При использовании других блоков питания не гарантируется работоспособность данного изделия, и в случае выхода из строя, изделие не подлежит гарантийному обслуживанию и ремонту.



Чтобы перезагрузить изделие нужно его выключить и включить не ранее, чем через две секунды.



# Основные составляющие



## Блок управления AL.P240.40.000 rev. 5.6

Блок управления представляет собой электронный блок, обеспечивающий полнофункциональную работу изделия в соответствии с техническими требованиями к контрольно-кассовой технике. Блок управления осуществляет управление всеми механизмами и системами, входящими в состав данного изделия. В случае обращения пользователя изделия в АСЦ для проведения профилактических работ или в случае неработоспособности изделия по причине сбоя в работе блока управления AL.P240.40.000 rev. 5.6, необходимо провести процедуру выявления неполадок в соответствии с разделом «Диагностика изделия» на странице 35 настоящей инструкции и последующего их исправления. При проведении профилактических или ремонтных работ по устранению неполадок в работе блока управления необходимо использовать «Альбом схем», в котором представлены:

- сборочный чертёж блока управления AL.P240.40.000 rev. 5.6;
- схема электрическая принципиальная блока управления AL.P240.40.000 rev. 5.6;
- перечень элементов блока управления AL.P240.40.000 rev. 5.6.

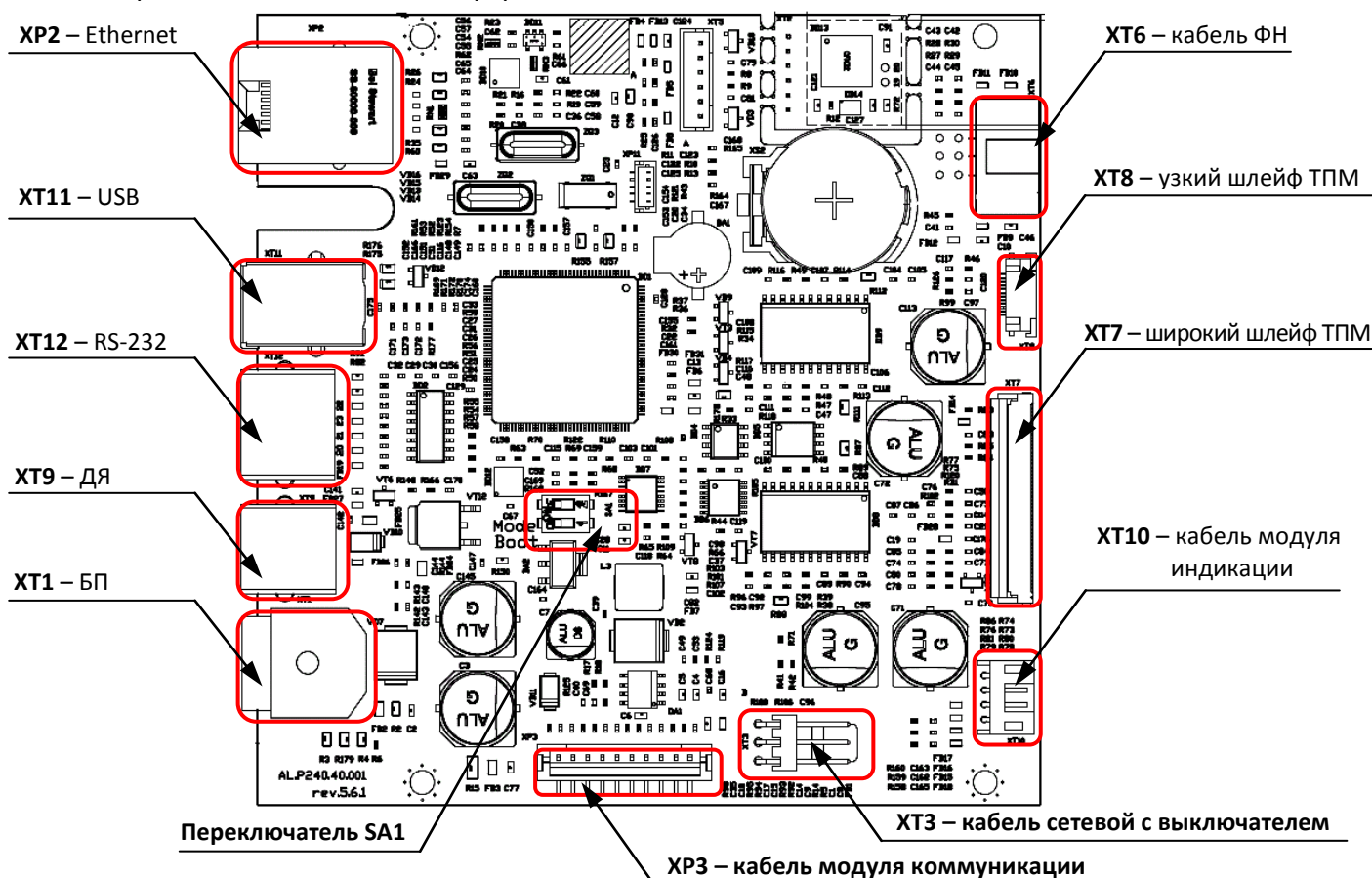


Рисунок 4. Расположение элементов блока управления AL.P240.40.000 rev. 5.6 (вид снизу)

## Модуль индикации АТ028.01.03

### Общие сведения

Модуль индикации предназначен:

- для осуществления световой индикации, которая позволяет визуально контролировать состояние изделия (включено или выключено изделие, произошла или нет ошибка в его работе);
- для вывода на печать документов «Информация о ККТ», «Демонстрационная печать» и «Технологический прогон» посредством кнопки промотки чековой ленты в тестовом режиме работы изделия без использования ПК (подробнее о документах смотрите раздел «Диагностика изделия» на странице 48 настоящей инструкции);
- для входа в сервисный режим работы изделия, в котором осуществляется настройка подключения изделия (по интерфейсу стандарта RS-232 или стандарта USB) и включения/выключения автоотрезчика (подробнее о сервисном режиме работы изделия смотрите в разделе «Сервисный режим работы изделия» на странице 29 настоящей инструкции).

При проведении профилактических или ремонтных работ по устранению неполадок в работе модуля индикации необходимо использовать «Альбом схем» АТ028.00.00 АС из комплекта поставки изделия:

- сборочный чертеж модуля индикации АТ028.01.03;
- схему электрическую принципиальную модуля индикации АТ028.01.03;
- перечень элементов модуля индикации АТ028.01.03.

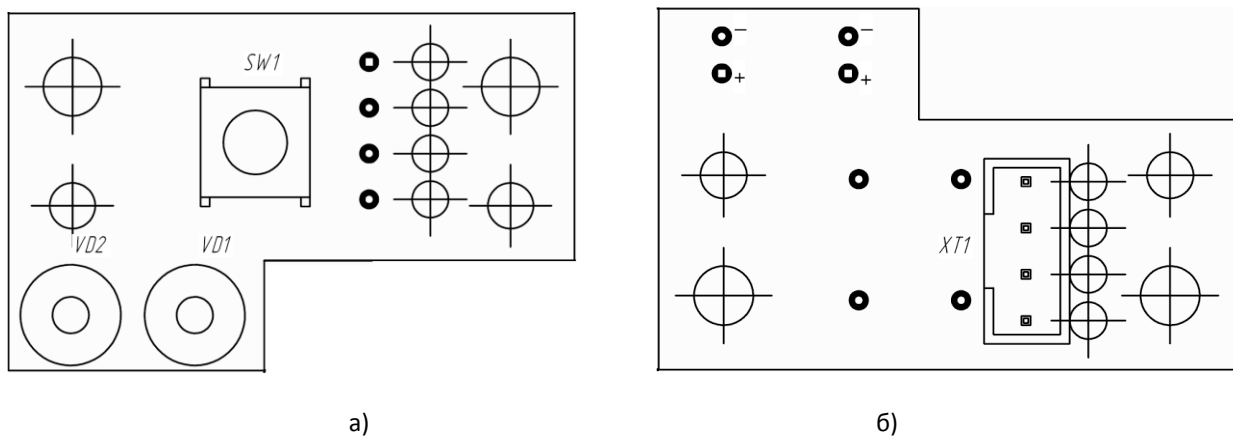


Рисунок 5. Модуль индикации АТ028.01.03: а) вид сверху, б) вид снизу.

## **Замена модуля индикации**

Чтобы заменить модуль индикации, нужно выполнить следующие действия:

1. Выключить ККТ, отключить кабели всех подключенных устройств и кабель блока питания.
2. Затем демонтировать корпус ККТ согласно компоновочной схеме (смотрите раздел «Компоновочная схема»).
3. Модуль индикации фиксируется винтами во внутренней части корпуса ККТ, согласно рисунку ниже:

Кабель модуля индикации АТ028.00.15

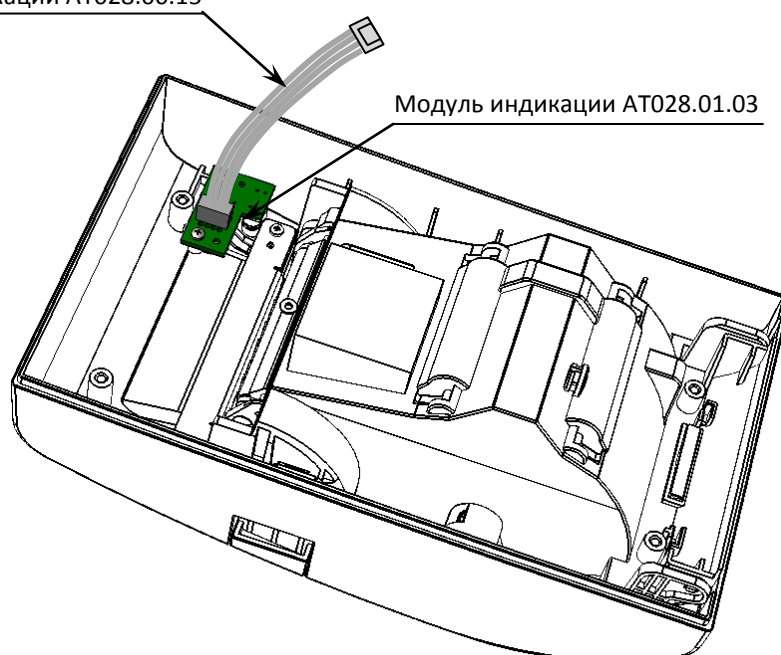


Рисунок 6. Расположение модуля индикации в корпусе ККТ

4. Отключить кабель индикации от модуля индикации.
5. Открутить два винта крепления модуля индикации к верхней части корпуса.
6. Извлечь модуль индикации.

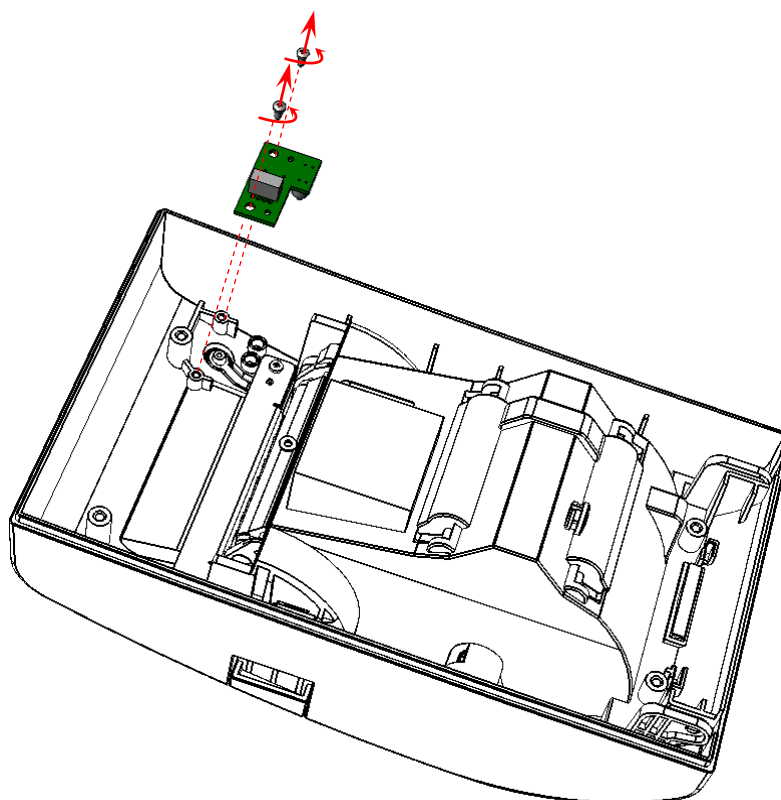


Рисунок 7. Извлечение модуля индикации

7. Установить новый экземпляр модуля индикации на место старого.
8. Подключить кабель модуля индикации.
9. Собрать корпус ККТ.

## Модуль коммуникации

### Общие сведения

Модуль коммуникации предназначен для осуществления беспроводной связи ККТ с ПК и с ОФД по одному из интерфейсов: WiFi, GSM, Bluetooth. В корпус изделия может быть установлен коммуникационный модуль в одном из двух исполнений:

- AL.P010.42.000 (соединение по 3G и/или WiFi).

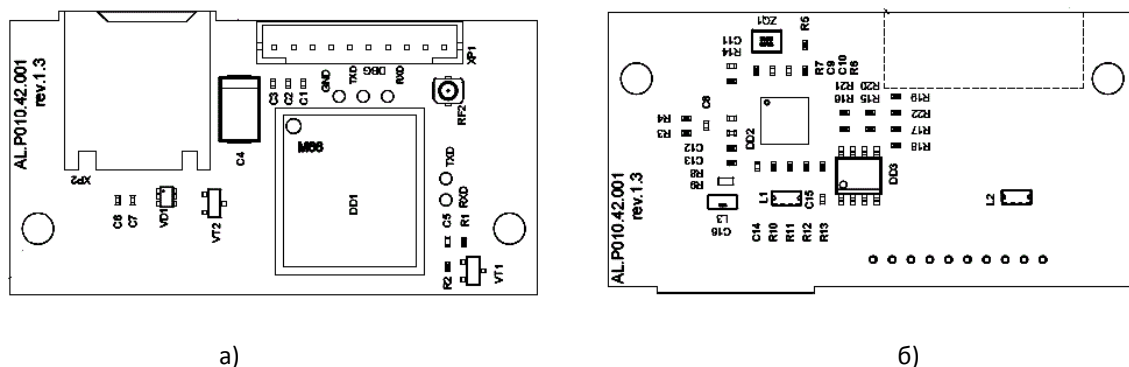


Рисунок 8. Модуль коммуникации AL.P010.42.000: а) вид сверху; б) вид снизу.

- AL.P010.43.000 (соединение по WiFi и/или 2G и/или Bluetooth).

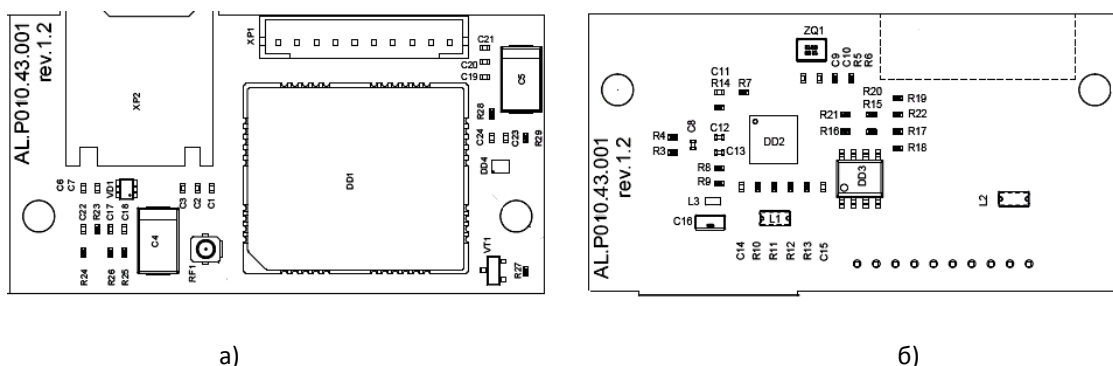


Рисунок 9. Модуль коммуникации AL.P010.43.000: а) вид сверху; б) вид снизу.

### Замена/установка модуля коммуникации

Чтобы установить или заменить модуль коммуникации, нужно выполнить следующее:

1. Выключить ККТ, отсоединить все подключенные кабели и кабель блока питания.
2. Затем демонтировать корпус ККТ согласно описанию раздела «Компоновочная схема».
3. Модуль коммуникации крепится двумя винтами к панели-бркету согласно рисунку ниже:

Кабель модуля коммуникации AL.P010.61.000

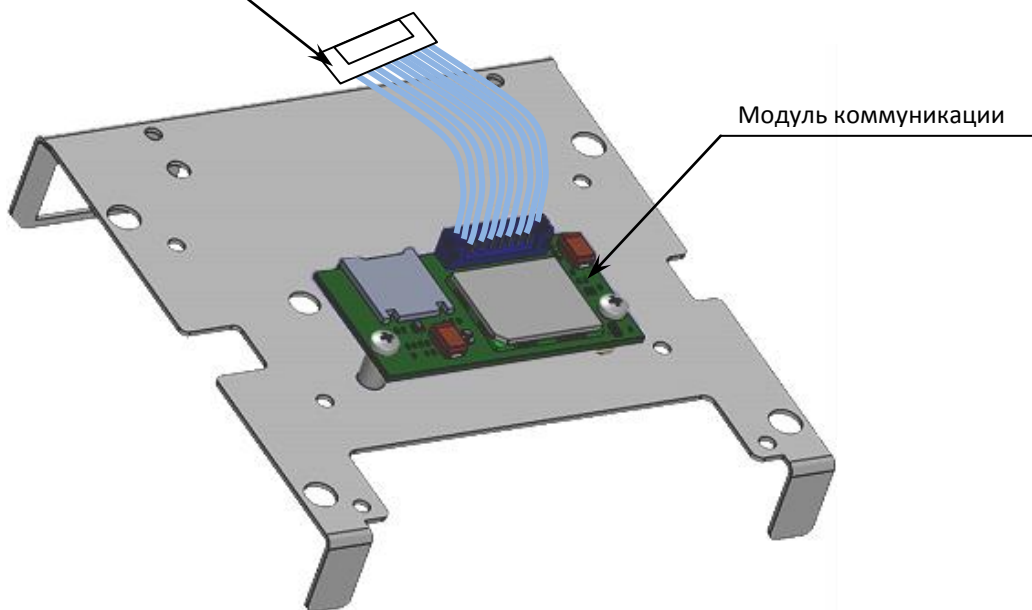


Рисунок 10. Модуль коммуникации, зафиксированный на панели-брекете

4. Отключить кабель модуля коммуникации.
5. Открутить два винта крепления модуля к панели-бркету, отделить модуль коммуникации.

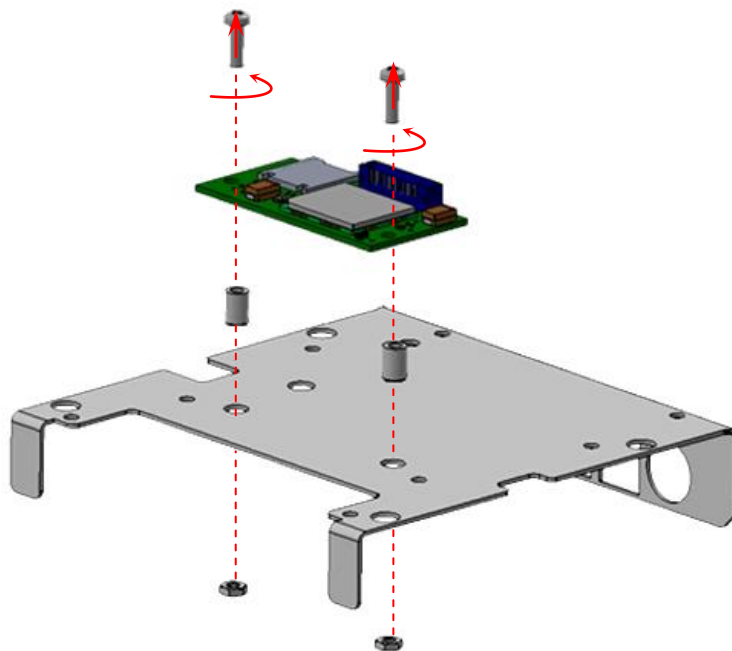


Рисунок 11. Извлечение модуля коммуникации

6. Установить новый экземпляр модуля коммуникации на место старого. Подключить кабель модуля коммуникации.
7. Собрать корпус ККТ (смотрите раздел «Компоновочная схема»).

## Фискальный накопитель

### Общие сведения

Фискальный накопитель представляет собой комплекс программно-аппаратных средств, обеспечивающий некорректируемую ежесуточную (ежесменную) регистрацию и энергонезависимое долговременное хранение итоговой информации о денежных расчетах, проведенных на изделии, необходимое для правильного начисления налогов. Ежесуточная (ежесменная) регистрация означает безусловную запись итоговой информации о денежных расчетах в ФН при проведении операции закрытия смены, причем продолжительность смены не должна превышать 24 часа.



**Фискальный накопитель не подлежит ремонту.**

После исчерпания ресурса установленного фискального накопителя в корпус изделия нужно установить новый экземпляр ФН, который выглядит следующим образом:



Рисунок 12. Фискальный накопитель

### Замена ФН

Замена ФН производится в случае исчерпания его ресурса либо его повреждения/сбоя. Последовательность действий при замене фискального накопителя зависит от версии исполнения корпуса данной ККТ: с отсеком для ФН либо без отсека.

#### *Корпус с отсеком для ФН*

Для того чтобы произвести замену ФН необходимо выключить изделие, отсоединить кабель блока питания и кабели всех подключенных внешних устройств, после чего выполнить следующее:

1. Открутить винт крепления крышки отсека для ФН.

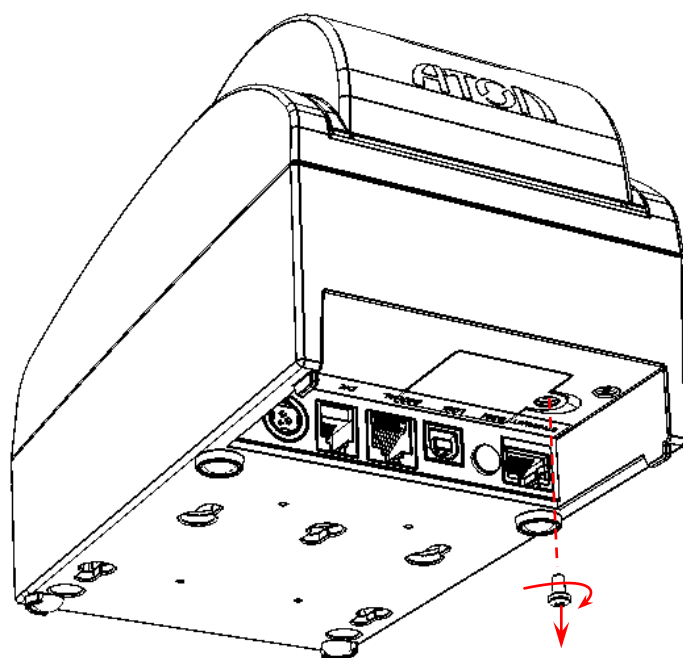


Рисунок 13. Винт крепления отсека для ФН

2. Освободить фиксаторы крышки из пазов отсека (см. рисунок ниже), извлечь крышку.

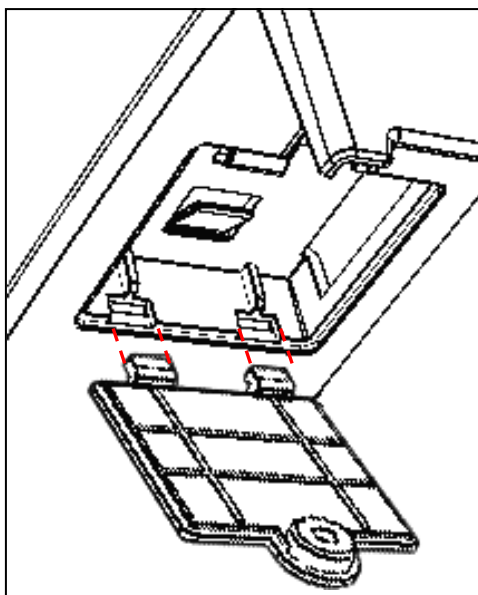


Рисунок 14. Извлечение крышки отсека для ФН (ФН условно не показан)

3. Аккуратно извлечь фискальный накопитель из отсека, отвести его на расстояние не длиннее длины кабеля для подключения фискального накопителя.



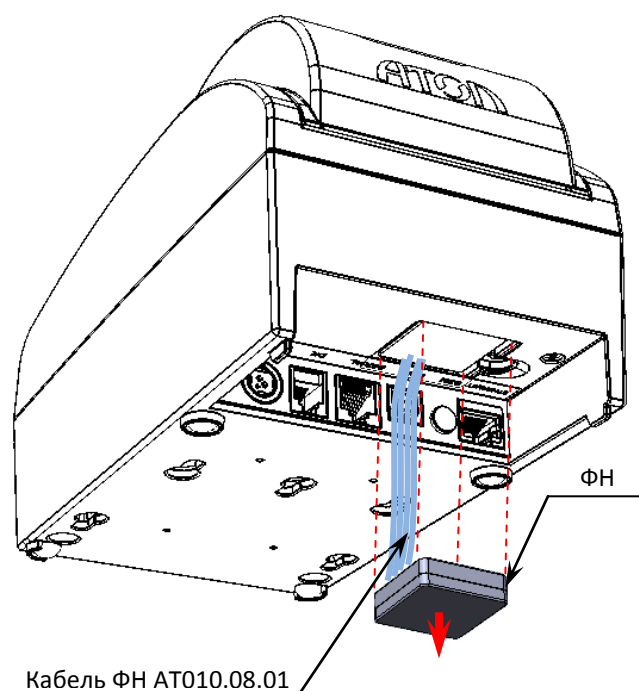


Рисунок 15. Извлечение ФН

4. Отключить кабель ФН–ККТ.
5. Подключить кабель ФН–ККТ к новому экземпляру ФН.
6. Установить ФН в отсеке в корпусе ККТ, зафиксировать скотчем на поверхности отсека.
7. Закрыть крышку отсека, вкрутить винт.

### *Корпус без отсека для ФН*

**Замена ФН в данном случае должна производиться в АСЦ!**

Для того чтобы произвести замену ФН необходимо выключить изделие, отсоединить кабель блока питания и кабели всех подключенных внешних устройств, после чего выполнить следующее:

1. Открутить винты крепления нижней части корпуса ККТ к верхней ее части.

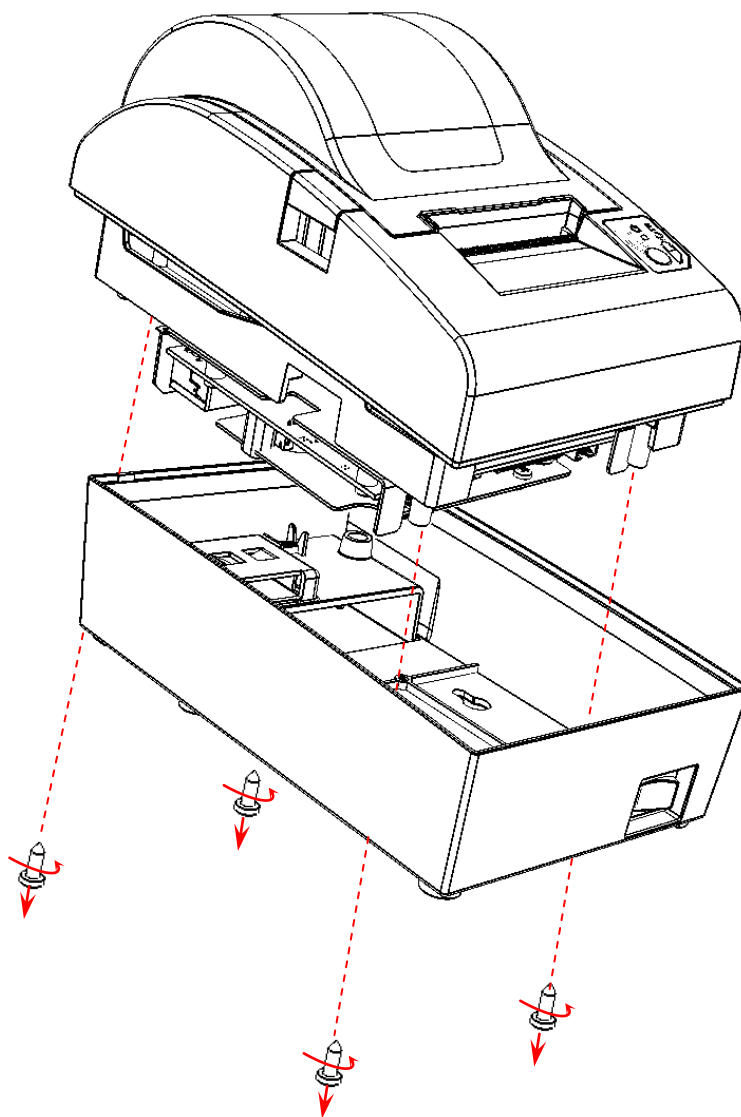


Рисунок 16. Отделение нижней части корпуса ККТ от верхней части

2. Аккуратно отвести на расстояние не больше длины подключенных кабелей.
3. Отключить от БУ кабель сетевой и кабель ФН–ККТ.
4. В корпусе без отсека ФН крепится скотчем на вспененной основе в нижней части корпуса согласно рисунку ниже.

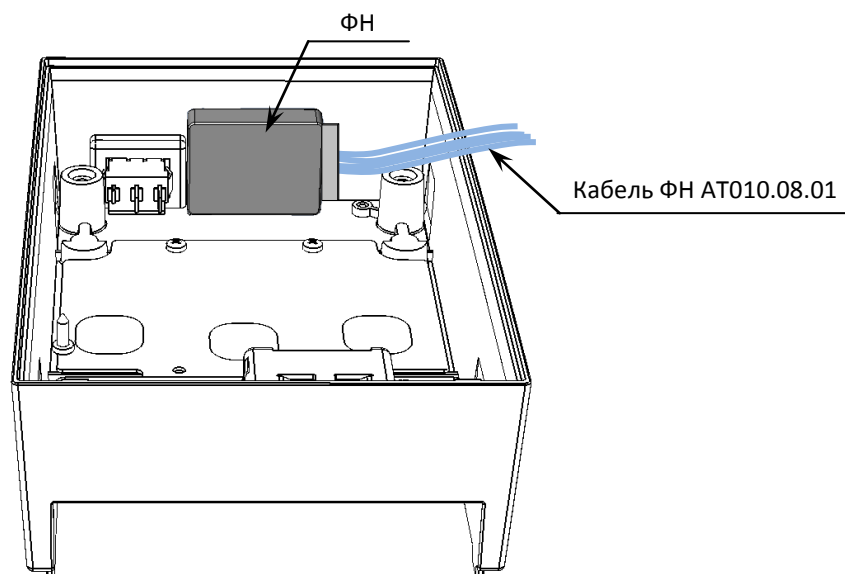


Рисунок 17. Расположение ФН в корпусе без отсека

5. Отделить старый ФН от внутренней поверхности нижней части корпуса. Отключить кабель ФН–ККТ.
6. Подключить кабель ФН–ККТ к новому экземпляру ФН.
7. Установить новый ФН на место старого.
8. Подключить к БУ кабель ФН–ККТ и кабель сетевой с выключателем.
9. Совместить нижнюю часть корпуса ККТ с ее верхней частью.
10. Зафиксировать винтами.

## Устройство печати кассовых чеков – SII CAPD247E-E

### Общие сведения

При проведении товарно-денежного обмена, включая предоставление платных услуг, при котором происходит прием денег, в том числе безналичных, электронных денежных форм кредитования, изделие формирует соответствующий учетный документ и выводит его на печать. Функцию устройства печати кассовых чеков в данном изделии выполняет термопечатающий механизм SII CAPD247E-E (смотрите рисунок 1 на странице 7), поэтому для корректной работы изделия необходимо использовать термочувствительную бумагу.

Основу печатающего механизма составляет термопечатающая головка (далее – ТПГ), которая производит нанесение буквенно-цифровой и штриховой информации на термочувствительную ленту в виде последовательности точек, тем самым обеспечивая регистрацию буквенно-цифровой и штриховой информации на термочувствительной ленте.

Нагревательные резисторы ТПГ, которые размещены в одну линию, обеспечивают возможность формирования на термохимической бумаге печатаемых знаков. При протекании электрического тока через резистор, в точке контакта резистора с термочувствительным слоем бумаги выделяемое тепло проявляет точку, являющуюся элементом символа.

Термопечатающий механизм состоит из основной части и термопечатающей головки.

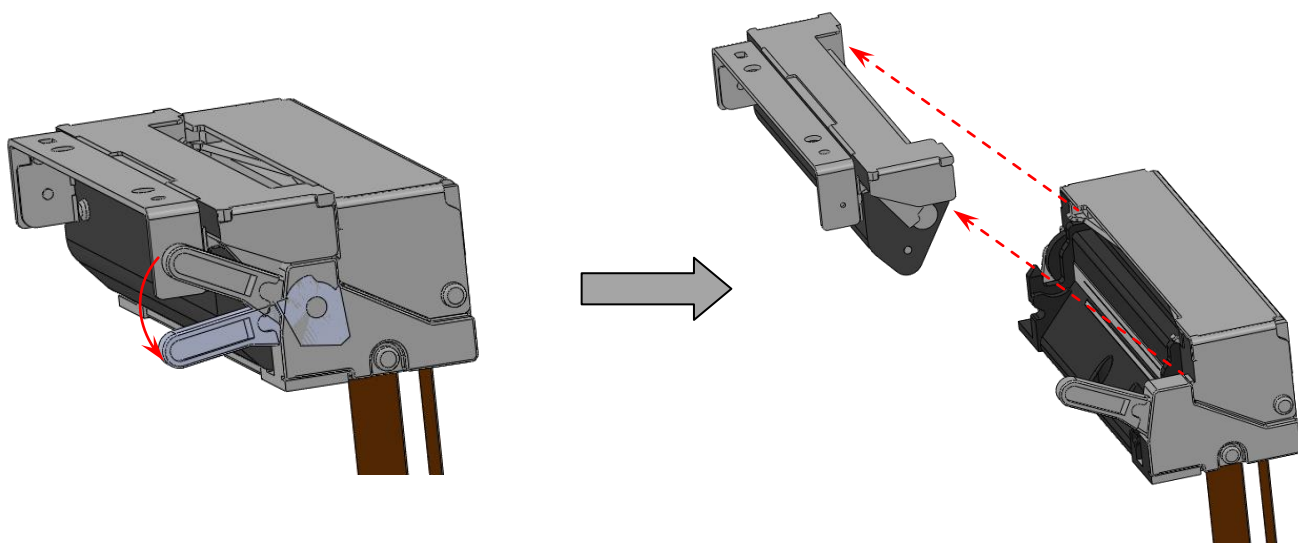


Рисунок 18. Термопечатающий механизм SII CAPD247E-E

### Замена ТПМ

Для замена ТПМ нужно выполнить следующие действия:

1. Выключить ККТ. Отключить все подключенные кабели и кабель блока питания.
2. Демонтировать корпус ККТ согласно описанию раздела «Компоновочная схема».
3. Основная часть ТПМ крепится к подрамнику. Для ее замены нужно открутить винты крепления. Отделить основную часть.

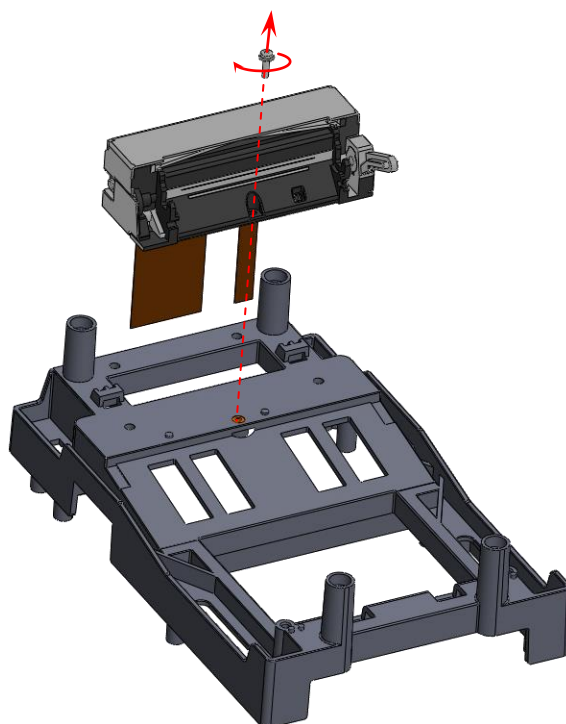


Рисунок 19. Основная часть ТПМ (крепление к подрамнику)

4. Зафиксировать новый экземпляр ТПМ в подрамнике.
5. Термопечатающая головка фиксируется на крышке лотка для ЧЛ.
6. Открутить винты крепления ТПГ к крышке (смотрите рисунок ниже).

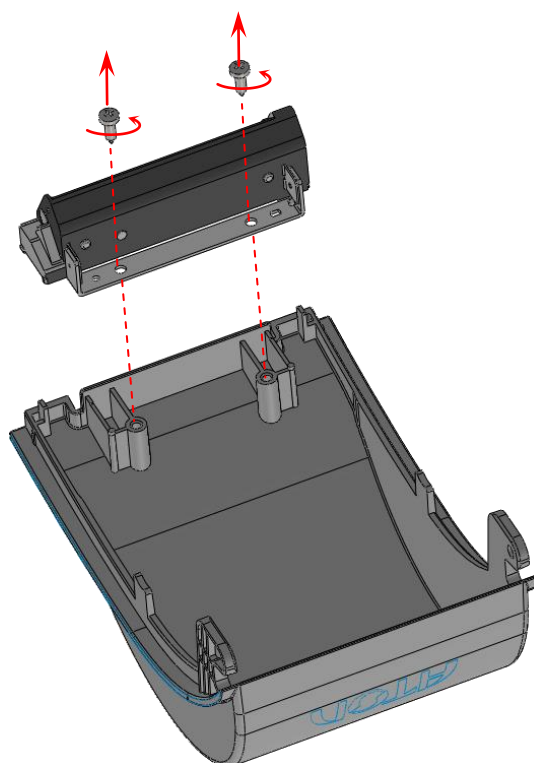


Рисунок 20. ТПГ (крепление к крышке для ЧЛ)

7. Установить новый экземпляр ТПГ на крышке лотка. Зафиксировать винтами.
8. Собрать корпус ККТ согласно описанию раздела «Компоновочная схема».

## Компоновочная схема

В данном разделе подробно описаны способы подключения основных элементов и узлов, входящих в состав данного изделия, к блоку управления изделия, каждый из которых подключается к соответствующему разъему блока управления (подробнее о разъемах блока управления смотрите схему электрическую принципиальную и перечень элементов блока управления в «Альбоме схем» АТ028.00.00 АС) посредством специального кабеля.

Также приведено описание последовательности действий при установке сетевого кабеля, модуля индикации, предназначенного для выполнения функции панели управления изделия, и крепления соответствующей наклейки на панель индикации. Схема соединения деталей и узлов изделия представлена на рисунке 24 настоящей инструкции.

- **ФН** подключается кабелем ФН–ККТ АТ004.04.01 к разъему **ХТ6** блока управления (расположение ФН показано в разделе «Фискальный накопитель», схема кабеля представлена в разделе «Приложение. Схемы кабелей и технологических заглушек»).
- **ТПГ** подключается узким шлейфом к разъёму **ХТ8** блока управления и широким шлейфом к разъёму **ХТ7** блока управления.
- **Кабель сетевой с выключателем** вставляется в прорезь (отверстие) с внешней стороны передней панели нижней части корпуса изделия и протягивается до упора. При этом выключатель сетевого кабеля необходимо плотно зафиксировать на передней панели таким образом, чтобы знак «О» выключателя располагался слева. Затем кабель сетевой подключается к разъему **ХТ3** блока управления.
- Кабель следует располагать вдоль стенки нижней части корпуса, чтобы при закрытии корпуса он не упирался в выступающие элементы блока управления. Следует следить, чтобы кабель при сборке располагался за стойкой корпуса.
- **Модуль индикации** подключается к разъему **ХТ10** блока управления при помощи кабеля модуля индикации.
- **Кабель заземления ножа** одним концом крепится к несущему корпусу и гребенке, другим концом – к разъему блока управления изделия. Затем клеммой свободного конца крепится к блоку управления. Кабель заземления ножа должен размещаться без выступания кабеля за края панели-брэкета. Особенности крепления кабеля заземления ножа к блоку управления показаны на рисунке ниже.



Рисунок 21. Кабель заземления ножа



Клемма кабеля не должна лежать на полигонах и проводниках блока управления (при креплении клемму можно отогнуть в направлении удаления от проводящих участков платы).



Кабель заземления ножа не должен выступать за края панели-брэкета.

- **Блок управления** в данном изделии устанавливается на панель-брэкет. При установке БУ необходимо убедиться, что заземляющая пружина, расположенная со стороны панели-брэкета, находится в строго вертикальном положении. Высота пружины должна составлять 8-9 мм от поверхности БУ.



В случае если высота пружины меньше требуемого значения, пружина подлежит замене; в случае если высота пружины больше требуемого значения, необходимо произвести обрезку пружины, с использованием соответствующего оборудования.

В процессе установки нижней части корпуса изделия необходимо контролировать длину второй заземляющей пружины, размерность которой указана в сборочном чертеже блока управления (смотрите «Альбом схем» АТ028.00.00 АС). В случае несоответствия длины второй заземляющей пружины указанным в сборочном чертеже размерам следует привести длину пружины в соответствие с чертежом.

- **Наклейка на панель индикации** устанавливается на верхнюю часть корпуса. Установка наклейки производится на посадочную поверхность верхней части корпуса изделия, которую предварительно необходимо тщательно обработать спиртом и вытереть насухо мягкой тканью.

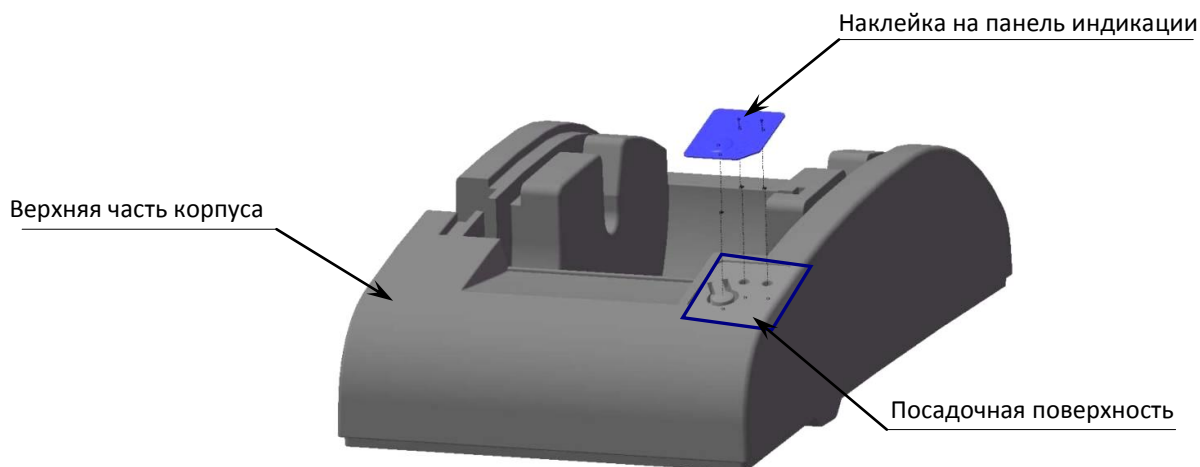


Рисунок 22. Посадочная поверхность верхней части корпуса

После этого самоклеящуюся поверхность наклейки необходимо установить на подготовленную посадочную поверхность верхней части корпуса в соответствии с нижеследующим описанием:

- 1) в первую очередь совместить наклейку и посадочную поверхность верхней части корпуса изделия в области **А** (смотрите рисунок 15);

- 2) далее необходимо разгладить поверхность наклейки вверх и в стороны относительно области **A**, как показано на рисунке ниже (направления выравнивания показаны стрелками).

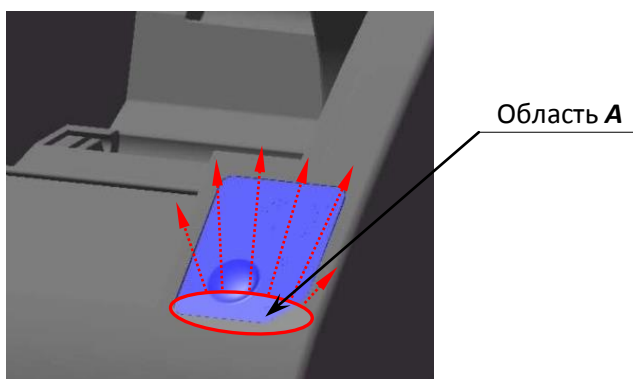
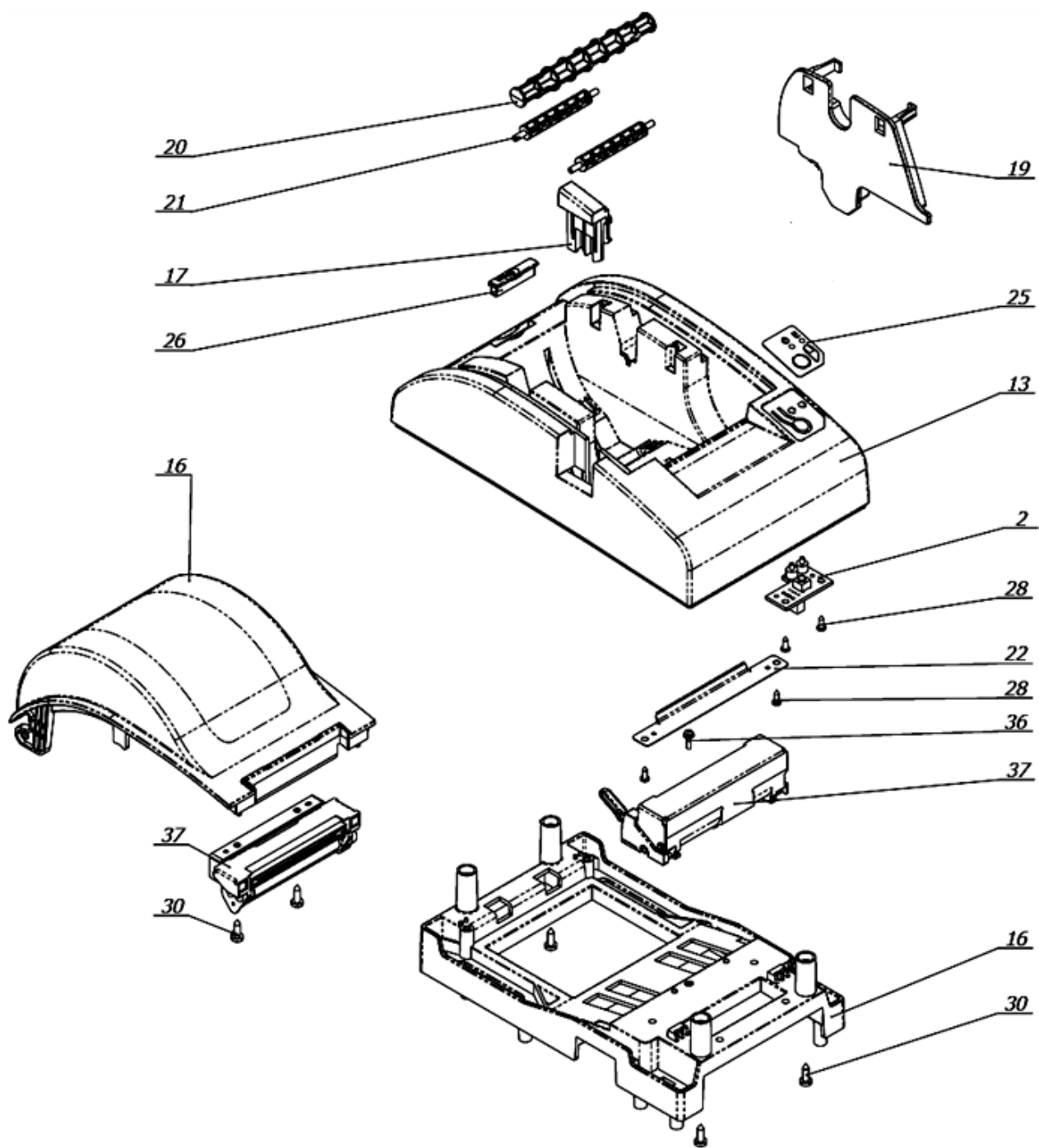


Рисунок 23. Установка наклейки на панель индикации

Пузырьки воздуха и выступающие остатки клея после установки недопустимы.





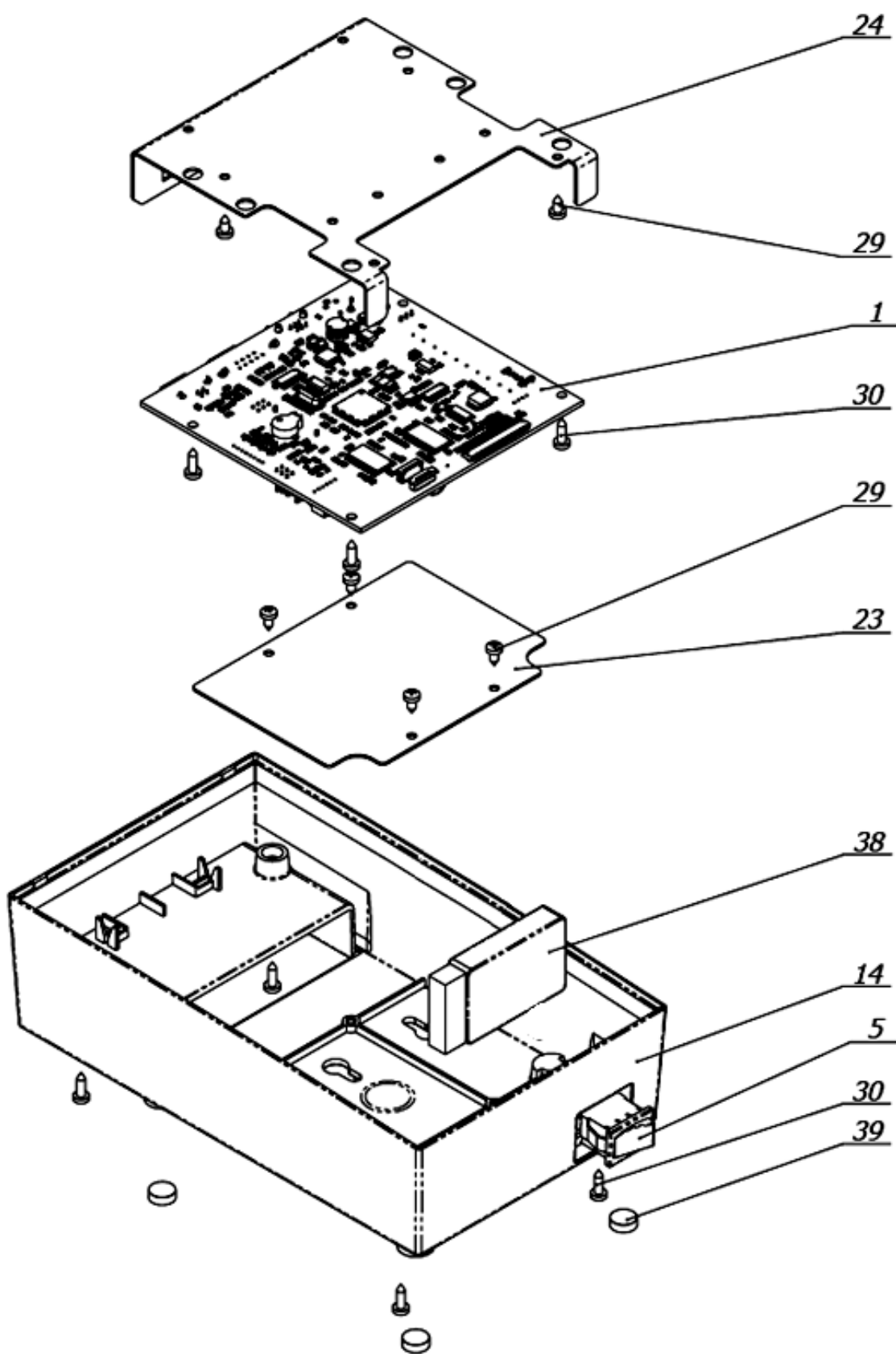


Рисунок 24. Компоновочная схема

Позиция	Обозначение	Количество
1.	Блок управления AL.P240.40.000 rev. 5.6	1
2.	Модуль индикации AT028.01.03	1
5.	Кабель сетевой с выключателем AL.P050.61.000	1
13.	Верхняя часть корпуса AL.P050.00.001	1
14.	Нижняя часть корпуса AL.P050.00.002	1
15.	Крышка AL.P050.00.003	1
16.	Подрамник AL.P050.00.004	1
17.	Рычаг открытия крышки AL.P050.00.005	1
19.	Ограничитель для бумаги 44 мм AL.P050.00.019	1
20.	Ось AL.P050.00.013	1
21.	Поддерживающий ролик для рулона бумаги AL.P050.00.007	2
22.	Гребенка AT.028.03.08	1
29.	Панель металлическая экранирующая AL.P050.00.009	1
24.	Панель-брэкет AL.P050.00.010	1
25.	Мембрана AT.028.03.011	1
26.	Резиновая заглушка SD AT.039.00.03.013	1
28.	Шуруп DIN 7981 2.2x6.5 F	4
29.	Шуруп DIN 7981 2.9x6.5 F	8
30.	Шуруп DIN 7981 2.9x9.5 F	14
37.	Термопечатающая головка устройства печати SII CAPD247E-E	1
38.	ФН	1
39.	Клейкая ножка 3M Ø 9.5x3.5	4

Для исключения скольжения по горизонтальной поверхности, на которую устанавливается изделие, предназначены самоклеющиеся ножки **3M Scotchmate**. Для установки клейких ножек предусмотрены специальные места (углубления), расположенные на нижней части корпуса изделия. Клейкие ножки устанавливаются на нижнюю часть корпуса изделия строго по центру указанных углублений.

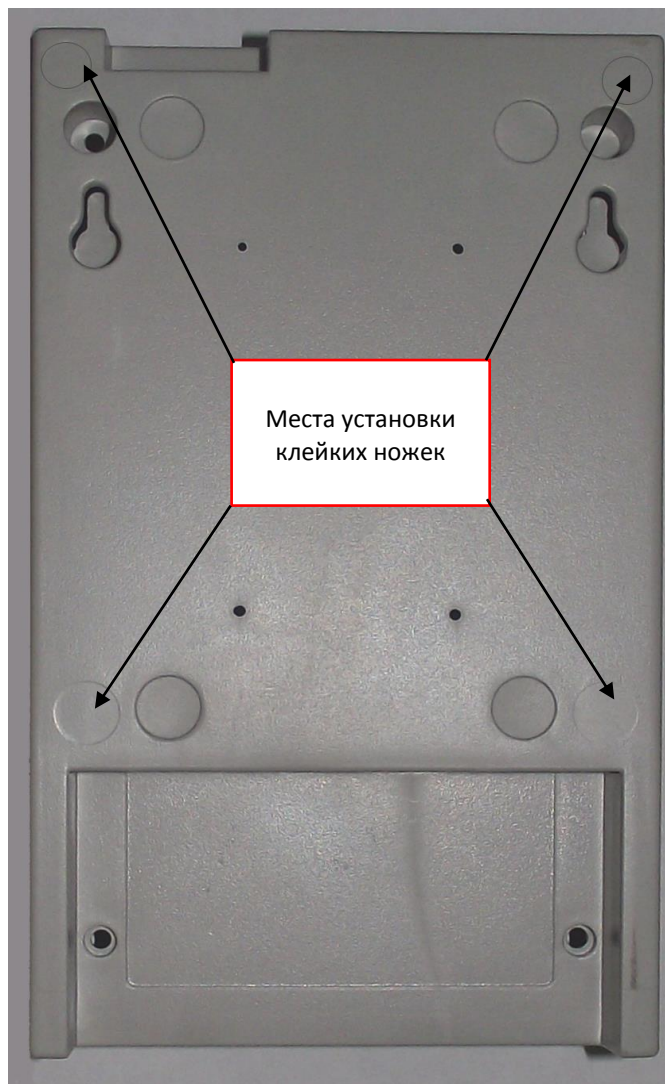


Рисунок 25. Места установка клейких ножек **3M Scotchmate** на дне изделия

# Сервисный режим работы изделия

Сервисный режим предназначен для настройки подключения изделия по одному из поддерживаемых изделия интерфейсов (RS-232, USB, WiFi или Bluetooth), выбора протокола обмена, для включения либо выключения автоотрезчика, для удаления сопряженных устройств, для настройки режима работы по WiFi.

Для входа в сервисный режим нужно включить изделие с нажатой кнопкой промотки ЧЛ, дождаться четвертого звукового сигнала и отпустить кнопку промотки ЧЛ. Изделие войдет в сервисный режим и выведет на печать документ, в котором представлен перечень возможных действий: выход из сервисного режима, выбор канала обмена, управление работой автоотрезчика и выбор протокола обмена. После этого изделие ожидает выбора действия, который осуществляется путём нажатия на кнопку промотки ЧЛ – один, два, три или четыре раза (в зависимости от выбора) и отпуская ее. При нажатии кнопки промотки изделия воспроизводит звуковой сигнал. Возможные действия описаны ниже.

Печатается на ЧЛ	Выполняемое действие
<p style="text-align: center;">СЕРВИСНЫЙ РЕЖИМ</p> <ol style="list-style-type: none"> <li>1.Выход</li> <li>2.Канал обмена</li> <li>3.Автоотрезчик</li> <li>4.Протокол обмена</li> <li>5.Меню BLUETOOTH</li> <li>6.Меню WiFi</li> </ol>	<p><b>Меню «Сервисный режим»</b>, в котором можно выбрать одно из перечисленных действий:</p> <ul style="list-style-type: none"> <li>– Выйти из сервисного режима (один раз нажать кнопку промотки).</li> <li>– Перейти в подменю «Канал обмена» (два раза нажать кнопку промотки).</li> <li>– Настроить работу автоотрезчика (три раза нажать кнопку промотки).</li> <li>– Перейти в подменю «Протокол обмена» (четыре раза нажать кнопку промотки).</li> <li>– Перейти в подменю «Меню BLUETOOTH» (пять раз нажать кнопку промотки).</li> <li>– Перейти в подменю «Меню WiFi» (шесть раз нажать кнопку промотки).</li> </ul> <p>После выбора действия ККТ промотает 3 см ЧЛ и выведет на печать наименование выбранного подменю. Далее представлены все возможные варианты.</p>
<p style="text-align: center;">Канал обмена: RS-232</p> <ol style="list-style-type: none"> <li>1.Выход</li> <li>2.RS-232</li> <li>3.Usb</li> <li>4.Ethernet</li> <li>5.Bluetooth</li> <li>6.WiFi</li> </ol> <p style="text-align: center;">XX включен</p>	<p><b>Подменю «Канал обмена»</b></p> <p>При выборе подменю «Канал обмена» на печать будет выведено сообщение: «Канал обмена: XX», где XX – текущий интерфейс. В подменю «Канал обмена» можно выбрать одно из перечисленных действий:</p> <ul style="list-style-type: none"> <li>– Выйти из режима выбора интерфейса (один раз нажать кнопку промотки). При этом ККТ выйдет из подменю «Канал обмена» и перейдет к меню «Сервисный режим».</li> <li>– Выбрать интерфейс RS-232 (два раза нажать кнопку промотки).</li> <li>– Выбрать интерфейс USB (три раза нажать кнопку промотки).</li> <li>– Выбрать интерфейс Ethernet (четыре раза нажать кнопку промотки).</li> <li>– Выбрать интерфейс Bluetooth (пять раз нажать кнопку промотки).</li> <li>– Выбрать интерфейс WiFi (шесть раз нажать кнопку промотки).</li> </ul> <p>После выбора интерфейса ККТ промотает 3 см ЧЛ, выведет на печать информацию об установленном интерфейсе «XX включен», где XX – выбранный интерфейс, промотает 3 см ЧЛ. После этого будет произведен переход к меню «Сервисный режим».</p>

Печатается на ЧЛ	Выполняемое действие
<p style="text-align: center;">Автоотрезчик: включен</p> <ol style="list-style-type: none"> <li>1. Выход</li> <li>2. Включить</li> <li>3. Выключить</li> </ol> <p style="text-align: center;">Автоотрезчик XX</p>	<p><b>Подменю «Автоотрезчик»</b>          При выборе подменю «Автоотрезчик» на печать будет выведено сообщение о текущем режиме работы автоотрезчика: «Автоотрезчик XX», где XX – текущее состояние автоотрезчика: включен или выключен. В данном подменю можно выбрать одно из перечисленных действий:</p> <ul style="list-style-type: none"> <li>– Выйти из режима управления работой автоотрезчика (один раз нажать кнопку промотки).</li> <li>– Включить автоотрезчик (два раза нажать кнопку промотки).</li> <li>– Выключить автоотрезчик (три раза нажать кнопку промотки).</li> </ul> <p>После выбора режима работы автоотрезчика ККТ промотает 4 см ЧЛ, выведет на печать сообщение «Автоотрезчик XX», где XX – установленный режим работы: включен или выключен, затем ККТ промотает 3 см ЧЛ и произведет переход к меню «Сервисный режим».</p>
<p style="text-align: center;">Протокол обмена: АТОЛ 2.4</p> <ol style="list-style-type: none"> <li>1. Выход</li> <li>2. АТОЛ 2.4</li> <li>3. АТОЛ 3.0</li> </ol> <p style="text-align: center;">XX включен</p>	<p><b>Подменю «Протокол обмена»</b>          При выборе подменю «Протокол обмена» на печать будет выведено сообщение: «Протокол обмена: XX», где XX – текущий протокол обмена.</p> <p>В данном подменю можно выбрать одно из перечисленных действий:</p> <ul style="list-style-type: none"> <li>– Выйти из режима выбора протокола обмена (один раз нажать кнопку промотки), при этом ККТ выйдет из подменю «Протокол обмена» и перейдет к меню «Сервисный режим».</li> <li>– Выбрать протокол обмена АТОЛ 2.4 (два раза нажать на кнопку промотки).</li> <li>– Выбрать протокол обмена АТОЛ 3.0 (три раза нажать кнопку промотки).</li> </ul> <p>После выбора протокола обмена ККТ промотает 4 см ЧЛ, выведет на печать информацию о выбранном протоколе обмена «XX включен», где XX – выбранный протокол обмена, промотает 4 см ЧЛ. После этого будет произведен переход к меню «Сервисный режим».</p>
<p style="text-align: center;">Меню BLUETOOTH</p> <ol style="list-style-type: none"> <li>1. Выход</li> <li>2. Удалить сопр. устройства</li> </ol> <p style="text-align: center;">Устройства удалены</p>	<p><b>Подменю «Меню BLUETOOTH»</b>          При выборе «Меню BLUETOOTH» на печать будет выведено сообщение: «Меню BLUETOOTH».</p> <p>В данном подменю можно выбрать одно из перечисленных действий:</p> <ul style="list-style-type: none"> <li>– Выйти из режима (один раз нажать кнопку промотки), при этом изделие выйдет из подменю «Меню BLUETOOTH» и перейдет к меню «Сервисный режим».</li> <li>– Удалить все сопряженные устройства (два раза нажать на кнопку промотки). После удаления сопряженных устройств ККТ промотает 3 см ЧЛ и выведет на печать сообщение «Устройства удалены».</li> </ul>
<p style="text-align: center;">Меню WiFi</p> <ol style="list-style-type: none"> <li>1. Выход</li> <li>2. Вкл. режим "Station"</li> <li>3. Вкл. режим "Access Point"</li> </ol>	<p><b>Подменю «Меню WiFi»</b>          При выборе «Меню WiFi» на печать будет выведено сообщение: «Меню WiFi». Если модуль коммуникации не установлен, то напечатается сообщение «Нет связи с модулем WiFi». В данном подменю можно выполнить одно из перечисленных действий:</p> <ul style="list-style-type: none"> <li>– Выбрать пункт «Выход» (один раз нажать кнопку промотки), при этом изделие распечатает идентификатор беспроводной сети SSID1: пароль и адрес страницы настроек в сети Интернет (который необходим при последующей настройке подключения изделия по сети WiFi).</li> <li>– Выбрать пункт «Вкл. режим "Station"» (два раза нажать кнопку промотки), при этом изделие перейдет в режим «Точка доступа» и распечатает «Режим "Station" включен», промотает 3 см ЧЛ.</li> <li>– Выбрать пункт «Вкл. режим "Access Point"» (три раза нажать кнопку промотки), при этом изделие перейдет в режим «Точка доступа» и распечатает «Режим "Access Point" включен», промотает 3 см ЧЛ.</li> </ul>

# Организация ремонта. Общие требования



Пуско-наладочные работы, техническое обслуживание и ремонт ККТ должны производить специалисты, прошедшие инструктаж по технике безопасности; имеющие квалификационную группу не ниже III; имеющие удостоверение, подтверждающее право доступа к работе с изделиями, рассчитанными на напряжение до 1000 В.

При обращении владельца ККТ в АСЦ для проведения профилактических работ либо ремонта изделия по требованию сотрудника центра технического обслуживания пользователь изделия должен предоставить соответствующую документацию. Ремонтные работы следует проводить только после полного ознакомления с ремонтной документацией.

До подключения изделия к сети электропитания необходимо провести его осмотр на предмет механических повреждений или нарушения правил эксплуатации данного экземпляра изделия. При подключении, запусках, тестовых включениях изделия следует выполнять требования «Руководства по эксплуатации». Изделие удовлетворяет требованиям по электробезопасности в соответствии с ГОСТ 26104-91 и имеет I класс защиты от поражения электрическим током по ГОСТ Р 50377-92. Корпуса используемых при ремонте и техническом обслуживании приборов и источников питания должны быть заземлены.

Перечень применяемого для ремонта оборудования и приборов приведен в разделе «Перечень оборудования и приборов для проведения ремонта» на странице 67 настоящей инструкции и может корректироваться в зависимости от оборудования, имеющегося в наличии.

При проведении проверки изделия на наличие неисправностей и неполадок в работе основных элементов и узлов необходимо руководствоваться «Методикой нахождения неисправностей» представленной на странице 35 настоящей инструкции. В случае сбоя в работе блока фискального накопителя необходимо провести процедуру замены ФН в соответствии с описанием на странице 15.



**Фискальный накопитель не подлежит ремонту.**

При проведении профилактических или ремонтных работ изделия во избежание повреждения электронных схем основных узлов, входящих в состав изделия, персоналу АСЦ необходимо использовать антистатические браслеты.

После проведения ремонтных работ необходимо провести упаковку изделия в соответствии порядком и особенностями упаковки, описанными в разделе «Указания по упаковке изделия» на странице 63 настоящей инструкции. Аналогичные действия по упаковке изделия необходимо провести перед транспортировкой изделия.

## Проверка аппаратной части изделия



Под проверкой аппаратной части изделия подразумевается проверка каждой из составляющих аппаратной части изделия на наличие ошибок, неисправностей и несоответствий, а именно:

- устройства печати кассовых чеков;
- блока управления;
- модуля индикации;
- модуля коммуникации;
- фискального накопителя.

### Проверка устройства печати кассовых чеков

Проверка устройства печати заключается в проверке на наличие в изделии устройства печати и контроле правильности его обозначения. Обозначение устройства печати должно содержаться на наклейке, расположенной с нижней стороны прижимного вала устройства печати кассовых чеков (подробнее смотрите рисунок 1 на странице 7), и должно соответствовать маркировке: «SII CAPD247E-E».

### Проверка блока управления

Для того чтобы полноценно оценить работоспособность блока управления изделия, необходимо последовательно выполнить следующее:

- Проверить изделие на наличие блока управления и визуально оценить правильность его обозначения. Согласно данным сборочного чертежа AL.P020.00.000 «Альбома схем» обозначение блока управления должно присутствовать на нижней стороне БУ и соответствовать маркировке «AL.P240.40.000 rev. 5.6».
- Проверить обозначение процессора блока управления. Обозначение процессора БУ указано на корпусе микросхемы **DD1** и должно соответствовать данным перечня элементов «Альбома схем».
- Проверить наличие и количество разъемов блока управления. Блок управления AL.P240.40.000 rev. 5.6 должен содержать 11 разъемов (подробнее смотрите рисунок 4):
  - разъем **ХТ8** и **ХТ7** для подключения устройства печати с отрезчиком;
  - разъем **ХТ9** для подключения денежного ящика;
  - разъем **ХТ6** для подключения ФН;
  - разъем **ХТ11** для подключения USB;
  - разъем **ХТ12** для подключения RS-232;
  - разъем **ХР2** для подключения Ethernet;
  - разъем **ХТ1** для подключения питания 24 В;
  - разъем **ХТ10** для подключения модуля индикации;
  - разъем **ХР3** для подключения модуля коммуникации;
  - разъем **ХТ3** для подключения кабеля сетевого с выключателем.



- Проверить задействованность разъемов блока управления. К разъемам **ХТ8**, **ХТ7** должны быть подключены ответные части гибких шлейфов устройства печати кассовых чеков, к разъему **ХТ6** – кабель ФН–ККТ АТ010.08.01 для подключения ФН, к разъему **ХТ10** – кабель модуля индикации, к разъему **ХР3** – кабель модуля коммуникации; к разъему **ХТ3** – кабель сетевой с выключателем, к разъему **ХТ10** должен быть подключен модуль индикации кабелем АТ028.00.15.
- Проверить разъемы блока управления на отсутствие повреждений. Внешний корпус и контактные части разъемов портов не должны иметь механических и термических повреждений и деформаций.
- Проверить БУ на наличие/отсутствие несанкционированных перемычек и элементов системной платы. Несанкционированные перемычки и элементы – это связи и элементы, не предусмотренные конструктивными особенностями данного изделия и не отраженные в конструкторской или ремонтной документации. А также связи и элементы, не указанные в отметках о доработке изделия до соответствия его эталонной версии, если доработка проводилась, или в отметках о ремонте в «Паспорте» ККТ. На блоке управления должны отсутствовать несанкционированные перемычки и элементы.

## Проверка ФН

Чтобы провести проверку фискального накопителя необходимо выполнить следующее:

- Проверить наличие ФН в ККТ, проверить соответствие заводского номера ФН номеру, указанному в паспорте ФН. Заводской номер ФН должен быть нанесен на корпус ФН.
- Проверить местоположение ФН. ФН должен быть установлен в отсеке для ФН в задней части корпуса ККТ согласно рисунку 15. Если в корпусе ККТ отсутствует отсек для ФН, то ФН должен быть зафиксирован элементами крепления на внутренней поверхности корпуса ККТ согласно данным рисунка 17.
- Проверить подключение ФН к блоку управления. ФН должен быть подключен к разъему **ХТ6** блока управления посредством кабеля АТ010.08.01.
- Проверить отсутствие внешних повреждений ФН. ФН не должен содержать механических повреждений, должен быть целостным, без разрывов и механических повреждений, изменений цвета.
- Проверить отсутствие внешних повреждений кабеля подключения ФН. Кабель АТ010.08.01 не должен содержать разрывы и оголения изоляции, механические повреждения и деформации, поверхность разъемов кабеля должна быть целостна.

## Проверка модуля индикации

Проверка модуля индикации заключается в следующем:

- Проверить ККТ на наличие модуля, на правильность его установки в корпусе. Модуль должен быть установлен в нижней части корпуса согласно рисунку 6.
- Проконтролировать правильность обозначения модуля. На модуле должно быть обозначение «АТ028.01.03».

- Проверить подключение модуля индикации к разъему XT10 блока управления кабелем АТ028.00.15. Кабель не должен содержать разрывы и оголения изоляции, механические повреждения и деформации, поверхность разъемов кабеля должна быть целостна.

## **Проверка модуля коммуникации**

Проверка модуля коммуникации заключается в следующем:

- Проверить ККТ на наличие модуля (если МК установлен в ККТ), на правильность его установки в корпусе. МК должен быть установлен в нижней части корпуса, зафиксирован на панели-брекете согласно рисунку 10.
- Проконтролировать правильность обозначения модуля (МК устанавливается в корпус ККТ по дополнительному заказу, обозначение установленного МК смотрите в Паспорте ККТ).
- Проверить подключение МК к разъему блока управления кабелем AL.P010.61.000. Кабель не должен содержать разрывы и оголения изоляции, механические повреждения и деформации, поверхность разъемов кабеля должна быть целостна.

# Методика нахождения неисправностей блока управления

В данном разделе подробно описана методика нахождения неисправностей и неполадок в блоке управления, который представляет собой центральный процессор, обеспечивающий полнофункциональную работу изделия. Перед проведением процедуры нахождения неисправностей необходимо выключить изделие, отсоединить кабель блока питания и отключить все кабели подключенных внешних устройств.

Предварительно открутив скрепляющие шурупы, необходимо отделить нижнюю часть корпуса изделия от верхней его части (смотрите компоновочную схему на странице 22). После этого нужно отсоединить ответные части шлейфов печатающего устройства и все разъемы кабелей основных составляющих изделия от разъемов блока управления. Далее открутить четыре винта крепления блока управления к верхней части корпуса и аккуратно извлечь блок управления.

В первую очередь необходимо произвести визуальную оценку состояния блока управления, а именно:

- убедиться в отсутствии механических повреждений;
- проверить БУ на наличие обгорелых контактов и элементов, обрывов проводов, касания между элементами схемы, качество паек, отсутствия перемычек из припоя между элементами БУ.

В случае обнаружения каких-либо внешних повреждений или дефектов блока управления их необходимо устранить.

После проведения внешнего осмотра блока управления и, в случае необходимости последующего исправления недоработок, необходимо последовательно провести проверку БУ на наличие короткого замыкания, проверку цепи напряжения. Последовательность действий при проведении данных процедур описана ниже.

## *Проверка на наличие короткого замыкания*

Не включая питание проверить сопротивление между следующими контрольными точками блока управления (обозначение точек смотрите на рисунке 27 настоящей инструкции). Между контрольными точками не должно быть короткого замыкания.

2 и 1	2 и 5	2 и 6	2 и 7	2 и 15	2 и 23
-------	-------	-------	-------	--------	--------

В случае если обнаружилось короткое замыкание, то заменить БУ с пометкой «Замыкание питания».

### Проверка цепи напряжения 24 В

1. Подключить блок питания к сети и к изделию. Включить изделие.
2. Проверить при помощи мультиметра напряжение между контрольными точками: **2 и 1**; **2 и 23**.
3. Напряжение должно составлять **24 В ± 1 В**. Если напряжение отсутствует или отличается более, чем на 0,1 В, то заменить БУ с пометкой «Неверное питание».
4. Выключить изделие.

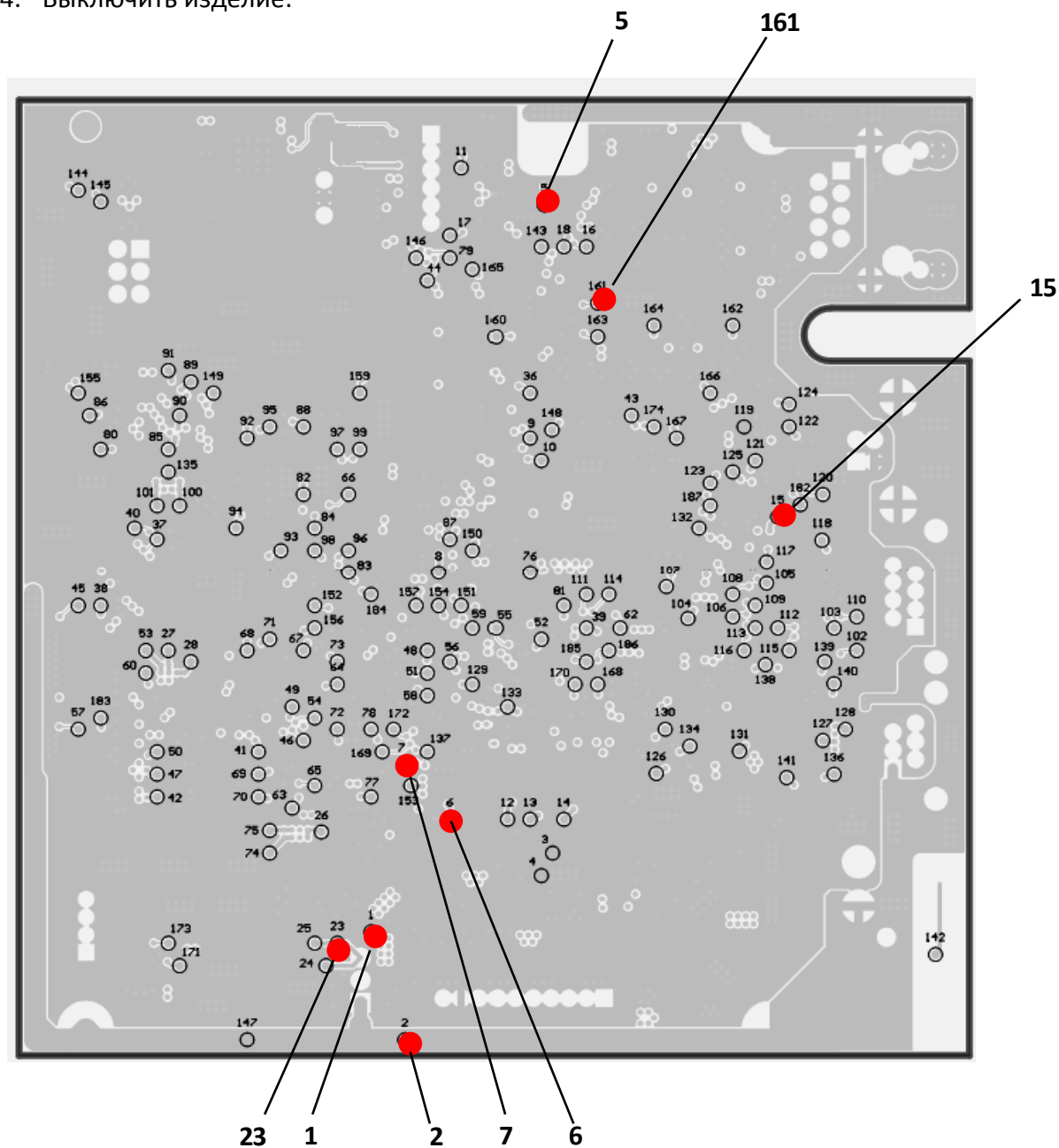


Рисунок 26. Контрольные точки блока управления изделия (нижняя сторона).

### Проверка цепей напряжения 3,3 В и 5 В

1. Подключить блок питания к сети и изделию. Включить изделие.
2. Проверить при помощи мультиметра напряжение между контрольными точками: **2** и **5**. Напряжение должно составлять **3,3 В ± 0,1 В**. Если напряжение отсутствует или отличается более, чем на 0,1 В, то заменить БУ с пометкой «Неверное питание».
3. Проверить при помощи мультиметра напряжение между контрольными точками: **2** и **15**, напряжение должно составлять **5,0 В ± 0,15 В**. Если напряжение отсутствует или отличается более чем на 0,15 В, то заменить БУ с пометкой «Неверное питание».
4. Выключить изделие.

### Проверка напряжения между контактами резистора R15

1. Подключить блок питания к сети и изделию. Включить изделие.
2. Проверить при помощи мультиметра напряжение между контактами резистора **R15** (смотрите рисунок ниже).

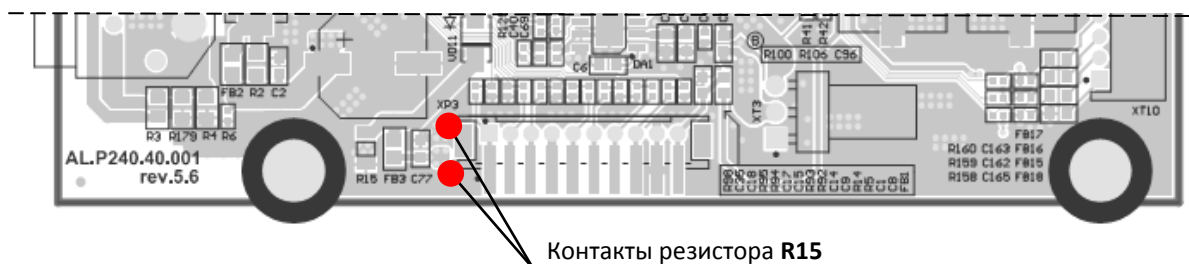


Рисунок 27. Контрольные точки блока управления изделия (верхняя сторона, показана не полностью).

Напряжение должно составлять **4,4 В ± 0,2 В**. Если напряжение отсутствует или отличается более чем на 0,2 вольта, то заменить БУ с пометкой «Неверное питание».

3. Выключить изделие.

# Работа с внутренним ПО ККТ



## Программирование загрузчика ККТ (первичное)

В данном разделе представлено описание **первичного программирования загрузчика (BOOT)** для возможности дальнейшего программирования ККТ комбинированным ПО, предназначенного для одновременного обновления, как версии загрузчика, так и версии прошивки центрального процессора ККТ. Предварительно на ПК должен быть сохранен файл с программным обеспечением (предоставляется технической поддержкой компании АТОЛ, а также выложен на сайте компании).



Первичное программирование загрузчика осуществляется при штатно закрытой смене в изделии и необходимо только для прошивки загрузчика версий ранее 1743, а также для блоков управления ККТ без загрузчика (BOOT).



Программирование загрузчика осуществляется при штатно закрытой смене.



Рекомендуется предварительно распечатать документ «Информация о ККТ» (смотрите раздел «Информация о ККТ»), так как после проведения перепрограммирования загрузчика и ЦП изделия иногда нужно провести инициализацию памяти изделия, при которой будут стерты и коды защиты.

Файл с ПО загрузчика (BOOT) имеет формат:

***fXX\_rrrr\_boot.hex***,

где:

- *fXX* – обозначение кода модели изделия (для ККТ АТОЛ 55Ф с БУ AL.P240.40.00 rev. 5.6 – код модели f62, для ККТ с БУ АТ028.01.01 rev. 5.2.X – код модели f47);
- *rrrr* – версия ПО загрузчика;
- *boot* – маркер файла с ПО загрузчика;
- *hex* – расширение файла с ПО загрузчика.

Программирование загрузчика блока управления изделия осуществляется посредством утилиты **Flash Magic**. Для проведения процедуры программирования загрузчика необходимо последовательно выполнить следующее:

1. Выключить изделие. Отключить блок питания (если он был подключен), отсоединить подключенные к изделию кабели внешних устройств, подключенных к изделию (кабель интерфейсный RS-232, кабель USB, кабель денежного ящика). Открутив винты крепления, демонтировать корпус изделия (отделить нижнюю часть корпуса изделия), получить доступ к блоку управления, в частности к переключателю **SA1**.
2. Подключить блок питания к блоку управления.

3. Исправным кабелем интерфейса RS-232 (схему кабеля RS-232 смотрите в разделе «Приложение. Схемы кабелей и технологических заглушек» на странице 68 данной инструкции) подключить блок управления к COM-порту ПК.
4. Установить тумблер 1 переключателя **SA1** блока управления в положение **BOOT (ON)** (смотрите рисунок 28 пункт б).

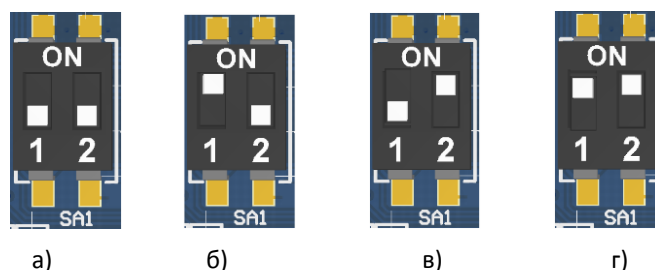
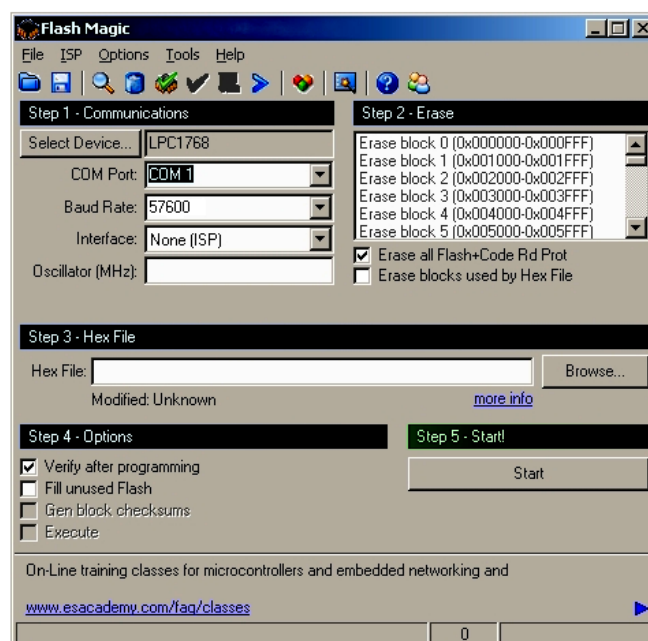


Рисунок 28. Переключатель SA1:

- а) тумблер 1 и 2 в положении **NORM**; б) тумблер 1 в положении **BOOT (ON)**, тумблер 2 в положении **NORM**;
- в) тумблер 1 в положении **NORM**, тумблер 2 в положении **ON**; г) тумблер 1 в положении **BOOT (ON)**, тумблер 2 в положении **ON**

5. Включить питание. При этом индикатор питания и индикатор ошибки панели индикации изделия загораться не будут.
6. Запустить утилиту **Flash Magic**. При этом на дисплее будет отображено рабочее окно утилиты.

Рисунок 29. Рабочее окно утилиты **Flash Magic**

В поле **COM Port** указать номер COM-порта ПК, к которому подключен блок управления. В поле **Hex File** указать путь к файлу с программным обеспечением. В поле **Baud Rate** выставить скорость обмена изделия равную 57600 бод. В поле **Interface** выбрать **None (ISP)**. Установить флаг **Erase all Flash + Code Rd Prot**. Флаг **Verify after programming** устанавливается в случае необходимости проведения верификации после завершения программирования.

7. Далее необходимо указать версию центрального процессора. Для этого нужно нажать на кнопку **Select Device**, в появившемся окне **Device Database** выбрать папку **ARM Cortex**. Если нажать на «+» напротив указанной папки, то в окне **Device Database** будет отображено все содержимое папки **ARM Cortex**.

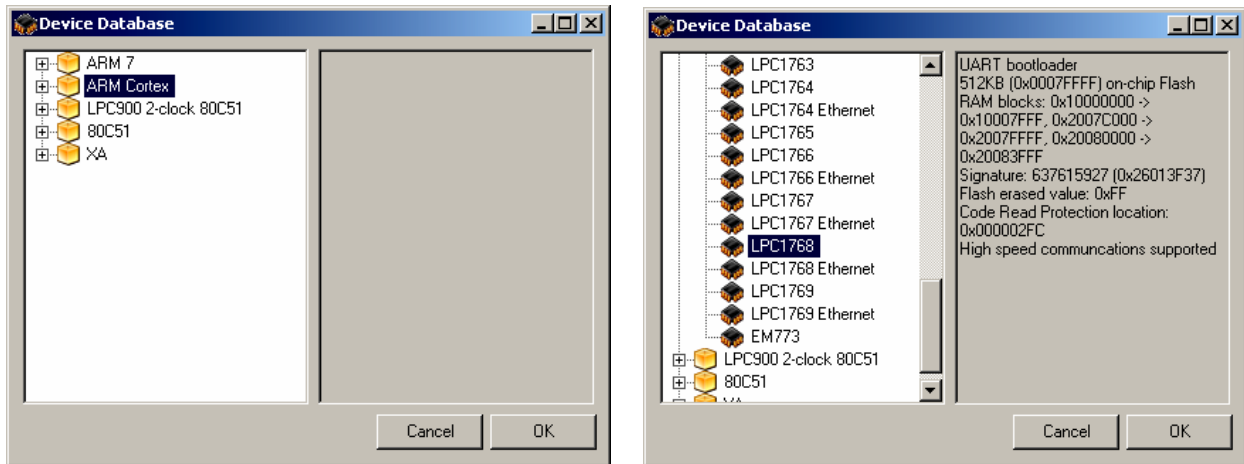


Рисунок 30. Окно Device Database (в случае для ККТ с БУ АТ028.01.01 rev. 5.2.X)

В зависимости от установленного в ККТ блока управления в списке нужно выбрать версию ЦП:

- для БУ АТ0028.01.01 rev. 5.2.X – LPC1768;
- для БУ АЛ.Р240.40.000 rev. 5.6 – LPC1778/LPC4078.

Далее необходимо подтвердить выбор, нажав на кнопку **OK**. В случае отмены выполняемого действия необходимо нажать на кнопку **Cancel**.

8. Для запуска процедуры программирования загрузчика необходимо нажать на кнопку **Start**. В случае если все необходимые параметры указаны правильно, в нижней части окна утилиты отобразится строка состояния процесса программирования, который занимает не более трех минут. В случае если на дисплей выводится сообщение об ошибке (**Operation Failed**), которое указывает на невозможность проведения процедуры программирования загрузчика, то необходимо убедиться в правильности установленных параметров и настроек в окне утилиты, проверить, установлен ли кабель интерфейса RS-232, а также удостовериться, что тумблер 1 переключателя **SA1** установлен в положение **BOOT**.
9. После завершения программирования необходимо закрыть утилиту, нажав на кнопку **Заккрыть** в правом верхнем углу окна.
10. Выключить изделие. Переставить тумблер 1 переключателя **SA1** блока управления в исходное положение **NORM** (смотрите рисунок 28 пункт а).
11. Выключить изделие. Отключить блок питания от блока управления, отсоединить кабель блока питания и кабель интерфейса RS-232.
12. Далее нужно запрограммировать ЦП ККТ (смотрите раздел «Программирование ККТ комбинированным ПО» пункты 4–14).



## Программирование ККТ комбинированным ПО

Комбинированное ПО ККТ является универсальным и включает в себя ПО загрузчика и ПО прошивки центрального процессора изделия. При запуске программирования ККТ сравнивает версии текущего ПО ККТ и версии нового ПО, которое нужно установить. В случае если версии ПО загрузчика и/или прошивки ЦП совпадают, то обновление не будет выполнено. В случае отличия, будет обновлена версия ПО загрузчика и/или ПО ЦП.



Программирование изделия комбинированным ПО возможно только в случае, если было выполнено первичное программирование загрузчика соответствующей прошивкой. Если загрузчик не перепрограммирован, то необходимо выполнить действия по его перепрошивке согласно описанию раздела «Программирование загрузчика ККТ (первичное)».



Программирование загрузчика и/или центрального процессора изделия осуществляется при штатно закрытой смене в изделии.



Рекомендуется предварительно распечатать документ «Информация о ККТ» (смотрите раздел «Информация о ККТ» на странице 56), так как после проведения перепрограммирования изделия иногда нужно провести инициализацию памяти изделия, при которой будут стерты и коды защиты.

На ПК должен быть сохранен файл с комбинированной прошивкой (предоставляется технической поддержкой компании АТОЛ, выложен на сайте компании).

Файл комбинированной прошивки имеет формат:

***fXX\_rrrr.con***,

где:

- *fXX* – обозначение кода модели изделия (для ККТ АТОЛ 55Ф с БУ AL.P240.40.00 rev. 5.6 – код модели f62, для ККТ с БУ AT028.01.01 rev. 5.2.X – код модели f47);
- *rrrr* – версия ПО центрального процессора;
- *con* – расширение файла комбинированной прошивки.

Для проведения процедуры программирования контроллера необходимо последовательно выполнить следующее:

1. Выключить изделие. Отключить все подключенные кабели.
2. Демонтировать корпус согласно описанию раздела «Компоновочная схема». Получить доступ к переключателю **SA1**.
3. Подключить к разъему питания кабель блока питания, затем блок питания подключить к сети.
4. Подключить к изделию и к ПК кабель USB.
5. Включить изделие. В зависимости от состояния памяти блока управления нужно выполнять различные действия.
  - 5.1. Если память ККТ очищена полностью (выполнено первичное программирование загрузчика ККТ согласно описанию раздела «Программирование загрузчика ККТ

(первичное)), то изделие издаст характерный звук (короткую мелодию) и перейдет в режим программирования ПО. Далее перейти к пункту 6.

- 5.2. Если первичное перепрограммирование загрузчика и центрального процессора уже выполнялось ранее, и нужно запрограммировать в ЦП новую версию ПО, то требуется сначала перевести ККТ в режим программирования ЦП одним из следующих способов:
  - Включить ККТ с нажатой кнопкой промотки, будет гореть красный индикатор. Затем быстро нажать кнопку промотки три раза. После этого красный индикатор погаснет, загорится зеленый, будет воспроизведен характерный звуковой сигнал (короткая мелодия).
  - **Только для блока управления AL.P240.40.000 rev. 5.6:** переставить тумблер 2 переключателя SA1 в положение ON (смотрите рисунок 28 пункт в), включить ККТ. При этом будет воспроизведен характерный звуковой сигнал (короткая мелодия).
6. Переставить тумблер 1 переключателя SA1 в положение BOOT (смотрите рисунок 28).
7. Далее нужно на ПК перейти к папке **Мой компьютер**, в которой должно отобразиться новое устройство со съемными носителями с наименованием «**АТОЛ FPrint**», которое соответствует подключенному изделию.



Для корректного проведения перепрошивки не рекомендуется форматировать внешний съемный носитель (диск) «АТОЛ FPrint». В случае непреднамеренного форматирования перепрошивка произведена не будет, нужно перезагрузить изделие и повторить действия, описанные выше.

8. Перейти к папке, в которой предварительно сохранен файл с ПО изделия. Скопировать файл.
9. Перейти к папке **Мой компьютер/АТОЛ FPrint**, вставить файл в папку. Процесс перепрошивки будет запущен. При этом производится проверка соответствия наименования файла ПО по контрольной сумме, проверка совместимости версии, последовательная запись ПО во внутреннюю микросхему памяти ККТ. Процесс программирования занимает около одной минуты. В процессе выполняемых операций сначала будет мигать зеленый индикатор, затем загорится красный индикатор, прозвучит короткий звуковой сигнал, красный индикатор замигает. Когда процедура будет завершена, загорится зеленый индикатор.
10. Выключить изделие. Переставить тумблер 1 переключателя SA1 в положение **NORM**.
11. В случае если переход в режим программирования был выполнен посредством тумблера 2 переключателя SA1 (смотрите пункт 5.2), то переставить тумблер 2 в положение **NORM** (только на блоке управления AL.P240.40.000 rev. 5.6).
12. Далее для проверки работоспособности изделия рекомендуется включить изделие. Если после процедуры программирования изделие проведет автотестирование и при этом в документе «Автотестирование» будет напечатано:

Таблицы		НЕНОРМ
	и/или	
Регистры		НЕНОРМ

(подробнее смотрите раздел «Диагностика изделия» на странице 48 настоящей инструкции), то необходимо выполнить инициализацию микросхемы памяти БУ (подробнее об инициализации микросхемы памяти БУ смотрите раздел «Инициализация памяти» на странице 56).

13. Для того чтобы узнать версии запрограммированных в ККТ прошивок, можно распечатать документ «Информация о ККТ».
14. Затем выключить изделие, отсоединить кабели, собрать корпус изделия согласно компоновочной схеме.

## Методика проверки ПО

Проверка программного обеспечения изделия осуществляется при помощи утилиты сравнения ПО с эталоном, необходимой для проведения освидетельствования изделия на соответствие эталонной модели. «Утилита сравнения ПО с эталоном» позволяет сравнивать ПО внутренней памяти процессора блока управления изделия с эталоном ПО.

Перед проведением сравнения необходимо подключить изделие к СОМ-порту ПК исправным кабелем интерфейса RS-232. Далее необходимо выполнить следующие действия:

1. Включить изделие.
2. Произвести на ПК запуск программы **Comparer.exe**. В появившемся рабочем окне выбрать пункт меню **Настройка**. На дисплее отобразится диалоговое окно Настройка, в котором необходимо нажать на кнопку **Настройка драйвера ККМ**.

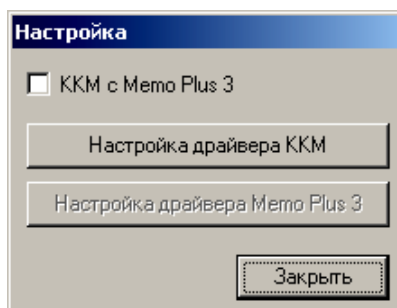


Рисунок 31. Окно «Настройка»

3. При этом откроется окно «Свойства» Драйвера ККМ (подробнее о Драйвере ККМ смотрите «Руководство по эксплуатации»). В открывшемся окне необходимо произвести настройку параметров связи изделия в соответствии «Руководством по эксплуатации».
4. Далее необходимо в меню утилиты выбрать **Файл / Файл № 1 / Загрузить из ККМ**. При этом в появившемся окне необходимо указать пароль системного администратора (по умолчанию пароль системного администратора «30»).
5. Для сравнения ПО изделия с эталоном необходимо открыть файл эталона. Для этого необходимо выбрать **Файл / Файл № 2 / Открыть**. Далее в окне поиска файлов выбрать эталон, соответствующий данной модели изделия. Файлы эталонов расположены в директории **.../etalon/АТОЛ 55Ф/**, где «...» – путь, куда производилась установка утилиты.
6. В результате будет произведен переход в режим программирования, в котором осуществляется чтение ПО из процессора и сравнение с эталоном. На дисплей будет выведено рабочее окно «Утилиты сравнения ПО ККМ с эталоном», которое разбито на пять областей.

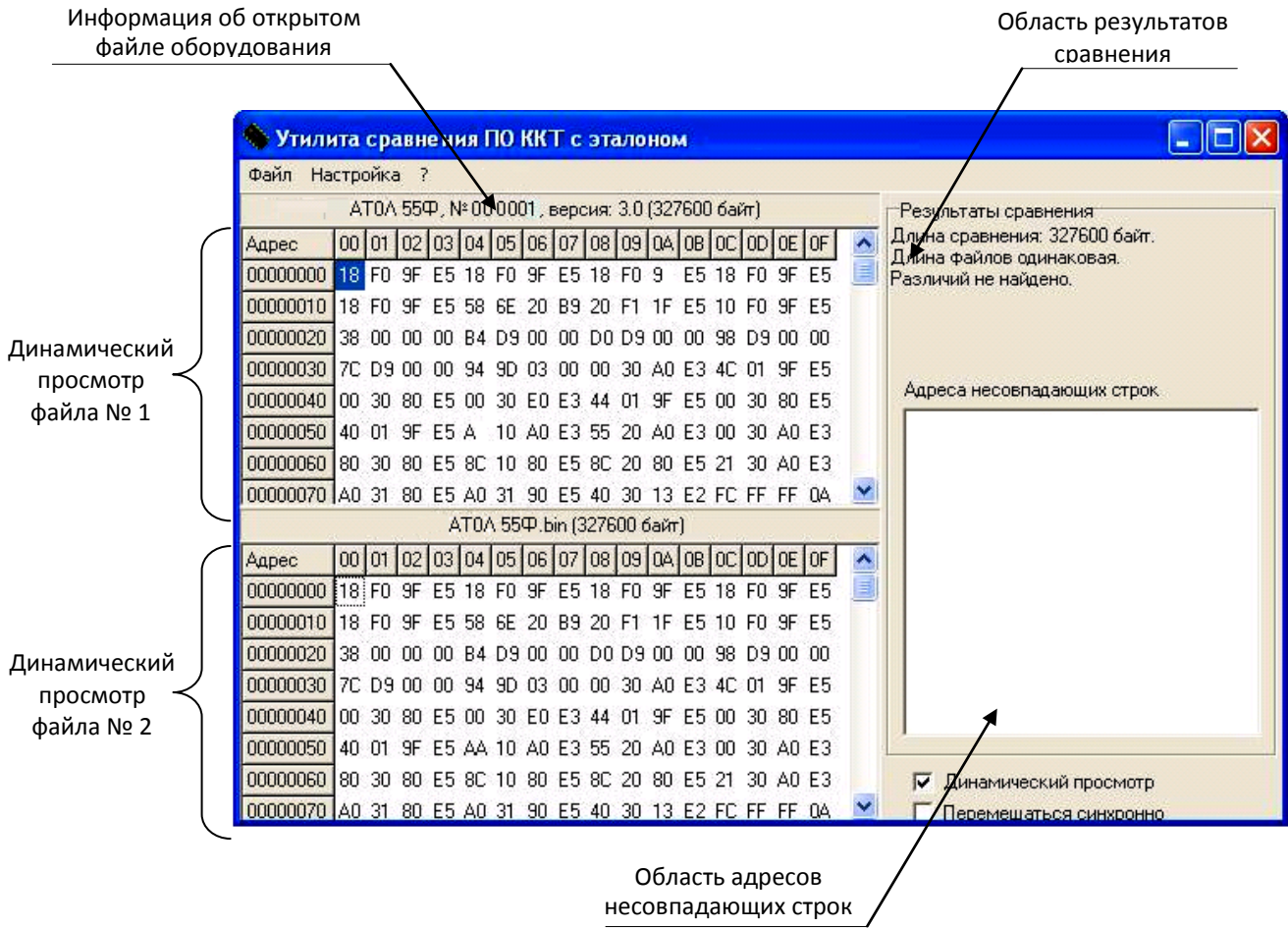


Рисунок 32. Основное окно программы **Comparer.exe**

В области **Динамического просмотра** «Утилиты сравнения ПО с эталоном» показаны значения, считанных изделия или из файла эталонной версии данных. В первой области показаны данные первого открытого файла, а во второй области – данные второго открытого файла. В случае сравнения файлов больших размеров рекомендуется отключать динамический просмотр файлов (флаг **Динамический просмотр**). В заголовках первой и второй областей динамического просмотра приведена информация об открытом файле (имя файла и его размер) или об оборудовании (название модели изделия, заводской номер, версия и сборка ПО изделия, размер считанных данных). **Область результатов сравнения** содержит отчет о результатах сравнения. **Область адресов несовпадающих строк** содержит адреса первых 100 строк, значения которых различны.

После этого «Утилита сравнения ПО с эталоном» выведет результаты сравнения в соответствующей области. Если в результате сравнения ПО с эталоном различий не найдено, то будет выведена следующая информация:



Рисунок 33. Файл эталона совпадает с полученными данными из изделия

При несоответствии длин файлов будет выведено:

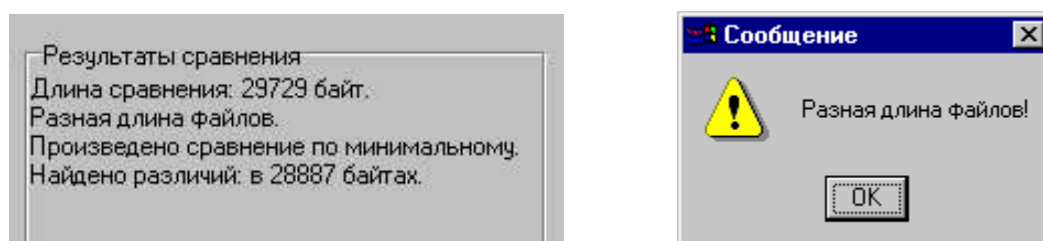


Рисунок 34. Длина файла эталона не совпадает с длиной файла, полученного из изделия

Если прочитанный файл и эталон совпадают по длине, но есть отличия, то выводится сообщение:

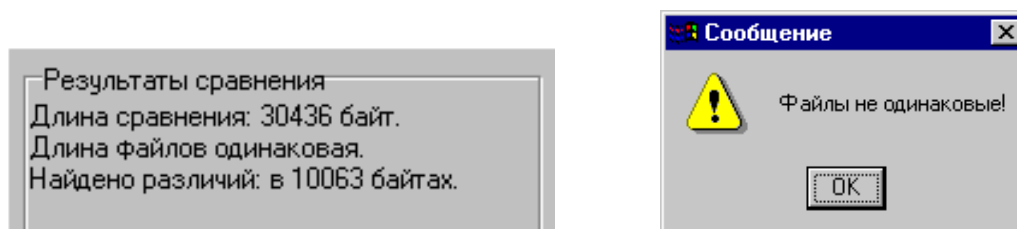


Рисунок 35. Файл эталона не совпадает с полученными из изделия данными

Помимо выводимых утилитой сообщений в **Области адресов несовпадающих строк** будут перечислены адреса строк, содержимое которых не совпадает.

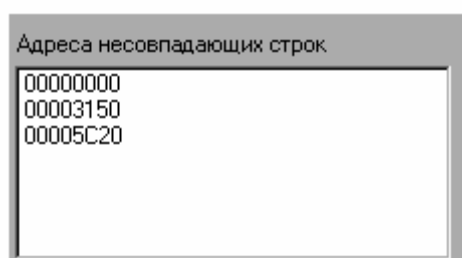


Рисунок 36. Адреса несовпадающих строк

А также в области диагностического просмотра файла № 1 несовпадающие байты будут выделены красной рамкой.

АТ0А 55Ф .bin (327600 байт)																
Адрес	00	01	02	03	04	05	06	07	08	09	0A	0B	0C	0D	0E	0F
00000000	18	F0	9F	E5	18	F0	9F	E5	18	F0	9F	E5	18	F0	9F	E5
00000010	18	F0	9F	E5	58	6E	20	B9	20	F1	1F	E5	10	F0	9F	E5
00000020	38	00	00	00	B4	D9	00	00	D0	D9	00	00	98	D9	00	00
00000030	7C	D9	00	00	94	9D	03	00	00	30	A0	E3	4C	01	9F	E5
00000040	00	30	80	E5	00	30	E0	E3	44	01	9F	E5	00	30	80	E5
00000050	40	01	9F	E5	AA	10	A0	E3	55	20	A0	E3	00	30	A0	E3
00000060	80	30	80	E5	8C	10	80	E5	8C	20	80	E5	21	30	A0	E3
00000070	A0	31	80	E5	A0	31	90	E5	40	30	13	E2	FC	FF	FF	0A

Рисунок 37. Выделение несовпадающих байтов в области диагностического просмотра файла № 1

В случае удачного завершения процедуры сравнения необходимо закрыть утилиту, нажав на кнопку **Закреть** в правом верхнем углу «Утилиты сравнения ПО с эталоном». В случае обнаружения несовпадающих байтов в строках либо несовпадающих длин строк сравниваемых файлов необходимо перепрограммировать центральный процессор блока управления.

## Инициализация памяти

При возникновении сбоя в работе ОЗУ и ППЗУ при включении изделие выведет на печать документ «Автотестирование» с сообщением об ошибке ОЗУ и/или ППЗУ. В этом случае необходимо провести процедуру инициализации памяти изделия, которая предполагает присваивание всем параметрам значений по умолчанию.

Для проведения процедуры инициализации необходимо выполнить следующие действия:

1. Отключить блок питания от изделия, отсоединить подключенные к нему кабели внешних устройств (кабель интерфейсный RS-232, кабель USB, кабель денежного ящика). Открутив винты крепления, демонтировать корпус изделия (снять нижнюю часть корпуса изделия), получить доступ к блоку управления.
2. Подключить блок питания к разъему **XT1** блока управления. Включить изделие.
3. Установить на плате блока управления AL.P240.40.000 rev. 5.6 тумблер 1 переключателя **SA1** в положение **BOOT (ON)**. Изделие произведет восстановление данных ОЗУ и ППЗУ в автоматическом режиме: произойдет удаление кода защиты, восстановятся реквизиты изделия по умолчанию.
4. Дождаться первого звукового сигнала и выключить изделие.
5. После проведения инициализации памяти изделия следует переставить тумблер 1 переключателя **SA1** блока управления в исходное положение **NORM**.
6. Отключить блок питания от блока управления, отсоединить кабель блока питания. Собрать корпус изделия согласно компоновочной схеме, представленной на странице 22 настоящей инструкции.

## Описание процедуры технологического обнуления

В данном изделии реализована возможность инициализировать таблицы начальными значениями, провести общее гашение. Для проведения процедуры технологического обнуления необходимо выполнить следующую последовательность действий:

1. Выключить изделие. Отсоединить кабели подключенных к нему внешних устройств. Демонтировать корпус изделия (отделить нижнюю часть корпуса изделия от его верхней части, открутив шурупы крепления). Получить доступ к блоку управления.
2. Подключить кабель питания и кабель стандарта RS-232 к изделию. Кабель интерфейса RS-232 подключить к COM-порту ПК. На ПК запустить тест «Драйвер КKM» (подробнее смотрите «Руководство по эксплуатации»).
3. Включить изделие. Переставить тумблер **1** переключателя **SA1** блока управления в положение **BOOT (ON)**.
4. В тесте «Драйвер КKM» настроить связь с изделием. Если изделие включено, подключено к указанному в параметрах связи COM-порту ПК, в нем настроена скорость, указанная в параметрах связи, то в строке **Результат** будет выведена модель изделия, заводской номер, версия ПО и признак регистрации ККТ в ФНС. Если по какой-либо причине связь с изделием установить не удалось, то в строке состояния будет выведено описание причины.
5. Нажать кнопку **OK** в окне «Настройка свойств». Установить флаг **Устройство включено** в основном рабочем окне теста «Драйвер КKM».
6. В основном окне теста «Драйвер КKM» перейти на вкладку **Сервис**, нажать кнопку **Техн. обнуление** (при этом изделие должно находиться в режиме «Выбор»). Произойдет операция технологического обнуления, во время которого изделие издаст короткий звуковой сигнал.
7. Далее следует переставить тумблер **1** переключателя **SA1** блока управления в положение **NORM**.
8. Выключить изделие. Отсоединить подключенные к нему кабели и собрать корпус изделия.

# Диагностика изделия



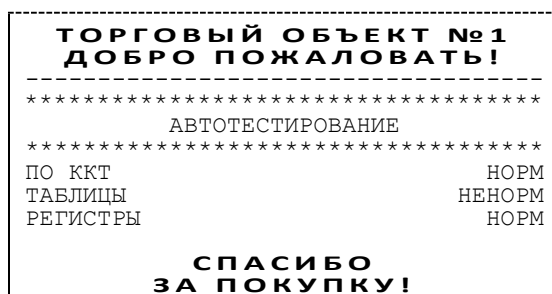
Нахождения неисправностей и неполадок изделия описанными выше способами иногда недостаточно. В подобных случаях необходимо провести диагностику изделия. Под понятием диагностики изделия подразумевается контроль, осуществляемый в целях выявления дефектов, неполадок или неисправностей изделия.

Чтобы диагностировать состояние изделия достаточно выключить, затем включить изделие. При включении изделия проводится его автоматическое самотестирование, которое занимает несколько секунд, и при успешном его окончании загорается индикатор питания и печатается информационное сообщение «ККТ готова к работе». Печать сообщения о готовности к работе установлена по умолчанию, если настройка отключена, то сообщение печататься не будет (смотрите «Протокол работы ККТ»).

Если в данном изделии произошел сбой или обнаружены неисправности в основных составляющих элементах изделия, при включении изделие издаст характерный звук (звуковая индикация), загорится индикатор ошибки (световая индикация) и на печать будет выведен документ с сообщением об ошибке либо неполадке (визуальная оценка).

## Звуковая индикация

Если при включении изделия выявит ошибку, она издаст звуковой сигнал и при возможности распечатает документ «Автотестирование» (смотрите ниже).



Изделие имеет 2 типа гудков, отличающихся длительностью звучания:

- **короткий**, длительностью 0,2 с,
- **длинный**, длительностью 0,6 с.

Изделие может варьировать длительность паузы между последовательными гудками. По количеству и длине гудков можно определить область неисправности.

**Длинный – два коротких** (длинный гудок – 0,4 с тишина – короткий гудок – 0,4 с тишина – короткий гудок – 2 с тишина).

При включении питания изделие начинает тест напряжения питания, необходимого для нормального функционирования центрального процессора изделия, в сопровождении последовательных звуковых гудков. После обнаружения напряжения питания в нормальном диапазоне (24 В±7%) и его устойчивого состояния в течении двух секунд изделие переходит в рабочий режим.



**Циклические серии.** N коротких гудков при включении питания

При проведении автотестирования изделие может обнаружить неисправности, оповестить пользователя серией гудков и печатью документа «Автотестирование». В зависимости от неисправности или отсутствия определенной составляющей изделия, прозвучит соответствующее количество гудков. В распечатанном документе «Автотестирование» напротив названия отсутствующей составляющей изделия, будет выведено ее текущее состояние (**НЕНОРМ**).

При этом не удастся войти в сервисный режим работы изделия (подробнее о сервисном режиме смотрите раздел «Сервисный режим работы изделия» на странице 29 настоящей инструкции), но возможно осуществить отключение автоотрезчика в соответствии с описанием раздела «Устранение неисправностей ТПГ» на странице 61 настоящей инструкции.

**Серия гудков** определяется по схеме:

Количество коротких гудков, соответствующее блоку, содержащему ошибку, + пауза 0,4 с.

**Оповещение** пользователя изделия происходит по следующей схеме:

*Серия гудков (2 с между сериями) + мигание красного индикатора в такт гудкам.*

Далее представлен перечень возможных неисправностей изделия, указано количество гудков, которое производит изделие при обнаружении определенной неполадки или неисправности. Также указаны причины возникновения перечисленных неисправностей и способы их устранения.

Количество сигналов в серии	Неисправность	Причины возникновения	Способ устранения
1	ПО ККТ	Вышел из строя контроллер (обозначение <b>DD1</b> блока управления).	Заменить блок управления.
		Неэталонная версия ПО.	Перепрограммировать ККТ.
3	РЕГИСТРЫ	Непроинициализирована или вышла из строя микросхема памяти FRAM.	Инициализировать микросхему памяти изделия. Заменить блок управления и инициализировать микросхему памяти FRAM.
8	ТАБЛИЦЫ	Непроинициализирована или вышла из строя микросхема памяти FLASH.	Инициализировать микросхему памяти изделия. Заменить блок управления и инициализировать микросхему памяти FLASH.
9	ТЕРМИСТОР УСТРОЙСТВА ПЕЧАТИ КАССОВЫХ ЧЕКОВ	Вышло из строя устройство печати кассовых чеков.	Заменить устройство печати кассовых чеков.
		Контакты устройства печати кассовых чеков покрылись оксидной пленкой в местах их соединения.	Проверить и очистить контакты устройства печати кассовых чеков в местах их соединения.
10	АВТООТРЕЗЧИК	Вышло из строя устройство печати кассовых чеков.	Устранить возможную засоренность автоотрезчика. Отключить устройство печати кассовых чеков. В дальнейшем в случае необходимости заменить устройство печати кассовых чеков.

При тестировании изделие выдает звуковые сигналы, соответствующие первой обнаруженной ошибке. Документ «Автотестирование» будет содержать все обнаруженные ошибки в изделии.

Если при запуске изделие издает определенное количество гудков, по которым определяется характер неисправности, следует после устранения неисправности повторно проверить изделие.

При проверке работоспособности изделие распечатает на чековой ленте сообщение об ошибке. Это может быть ошибка обмена данными с ФН, памятью изделия, часами, устройством печати кассовых чеков либо заклинило нож автоотрезчика.

## Печать информации о возможных ошибках

Ниже перечислены возможные ошибки изделия или его основных составляющих, а также приведены последовательности действий при обнаружении таковых.

### Неверный код защиты

При включении питания изделия проверяется его Код защиты (номер кода защиты для ККТ – 4). Если проверка выявила, что Код защиты некорректный, то на чековой ленте печатается:

НЕВЕРНЫЙ КОД ЗАЩИТЫ

В этом случае следует ввести код защиты, указанный в Паспорте из комплекта поставки устройства.

### Ошибка ФН

Если произошла ошибка в модуле фискального накопителя, то изделие распечатает следующее:

ОШИБКА ФН

При возникновении ошибки ФН необходимо демонтировать корпус ККТ, проверить подключение ФН к БУ кабелем ФН–ККТ. Проверить целостность, исправность кабеля. Кабель должен быть без механических повреждений и деформаций. Проверить надежность контакта кабеля ФН–ККТ в разъеме ФН и разъеме **ХТ6** блока управления изделия. Если при проверке выявлены неисправности, то необходимо их устранить, в противном случае следует выключить изделие и установить новый экземпляр ФН согласно описанию раздела «Замена ФН» на странице 15 настоящей инструкции.

В случае если ККТ зарегистрирована в ФНС, **сбой ФН произошел при открытой смене**, то после установки нового экземпляра ФН нужно закрыть смену из режима закрытия смены. При этом ККТ распечатает отчет «АВАРИЙНОЕ ЗАКРЫТИЕ СМЕНИ», причем документ будет **нефискальным**.

### Ошибка Таблиц / Регистров

При запуске изделие распечатает документ «Автотестирование» с сообщением об ошибке Таблиц и/или Регистров (ППЗУ/ОЗУ соответственно). В этом случае необходимо проинициализировать память изделия (подробнее смотрите раздел «Инициализация памяти» на странице 46 настоящей инструкции). Если сбой повторится, то следует заменить блок управления и инициализировать микросхему памяти.

### Ошибка коммуникационного модуля

Коммуникационный модуль обеспечивает связь по беспроводным интерфейсам WiFi/Bluetooth/GSM. Если произошла ошибка в модуле, ККТ распечатает сообщение (зависит от версии установленного коммуникационного модуля, смотрите «Паспорт» из комплекта поставки ККТ):

ОШИБКА МОДУЛЯ WiFi:  
МОДУЛЬ WiFi НЕ НАЙДЕН  
ПЕРЕКЛЮЧЕН НА RS-232

или

ОШИБКА МОДУЛЯ BLUETOOTH:  
МОДУЛЬ BLUETOOTH НЕ НАЙДЕН  
ПЕРЕКЛЮЧЕН НА RS-232

или

ОШИБКА МОДУЛЯ GSM:  
МОДУЛЬ GSM НЕ НАЙДЕН

Ошибка модуля может возникнуть, в случае если коммуникационный модуль не подключен к БУ, поврежден кабель модуля, поврежден разъем блока управления для подключения коммуникационного модуля или поврежден коммуникационный модуль.



При возникновении ошибки модуля коммуникации интерфейс обмена ККТ с ДТО будет переключен с WiFi/Bluetooth на RS-232.

Для устранения ошибки нужно демонтировать корпус ККТ, проверить правильность подключения коммуникационного модуля, проконтролировать платы блока управления и коммуникационного модуля. При возможности, устранить неполадку, в противном случае заменить сбойный элемент (кабели, модуль коммуникации, БУ).

### Ошибка часов

Ошибка часов может возникнуть в случае, если села батарея энергонезависимых часов, при включении изделие распечатает следующее:

ТОРГОВЫЙ ОБЪЕКТ №1  
ДОВОРО ПОЖАЛОВАТЬ!

СВОЙ ЧАСОВ  
ККТ В РЕЖИМЕ ВВОДА ДАТЫ

В случае ошибки часов нужно установить дату и время в изделии следует установить верную дату и время с помощью Драйвера ККТ (подробнее об установке Драйвера ККТ смотрите «Руководство по эксплуатации»).

Для установки даты и времени в изделии необходимо выполнить следующее:

1. Запустить «Драйвер ККТ», в открывшемся окне нажать на кнопку **Настройка свойств**.
2. В окне «Свойства» необходимо указать параметры связи с ПК. Далее нажать кнопку **Проверка связи**. Если изделие включено; подключено к указанному в параметрах связи

COM-порту ПК; в нем настроена скорость, указанная в параметрах связи (для интерфейса RS-232), то в строке **Результат** будет выведена модель изделия, заводской номер, версия ПО и признак регистрации ККТ в ФНС. Если по какой-то причине связь с изделием установить не удалось, то в строке состояния будет выведено описание причины.

3. Нажать на кнопку **ОК**, окно «Свойства» будет закрыто.
4. В основном окне Драйвера установить флаг **Устройство включено**.
5. Перейти на вкладку **Сервис** основного рабочего окна «Драйвера ККМ» и ввести в поля **Дата** и **Время** соответствующую дату и время.
6. После чего последовательно нажать на кнопки **Установить дату** и **Установить время**, при этом изделие выведет сообщения о том, что установлена дата и установлено время.

Если нажать на кнопку **Дата и время из ПК**, то поля **Дата** и **Время** будут заполнены значениями даты и времени из ПК.



Если вводимая дата хотя бы на один день меньше даты последней записи в ФН, то при попытке ввода даты изделие блокируется в режиме ввода даты до ввода правильной даты.

Для проверки состояния батареи энергонезависимых часов необходимо провести технологический прогон в соответствии с разделом «Проверка изделия при помощи технологического прогона» на странице 53 настоящей инструкции. Если при проверке заряда батареи резервного питания в документе «Технологический прогон» напечатается <—>, и значение будет меньше 2,2 В, или больше 3,8 В, то необходимо демонтировать корпус изделия и заменить батарею. Если сброс часов продолжается, то вероятной причиной сбоя может быть неисправный кварцевый резонатор **QZ1** блока управления, в этом случае следует заменить блок управления изделия.

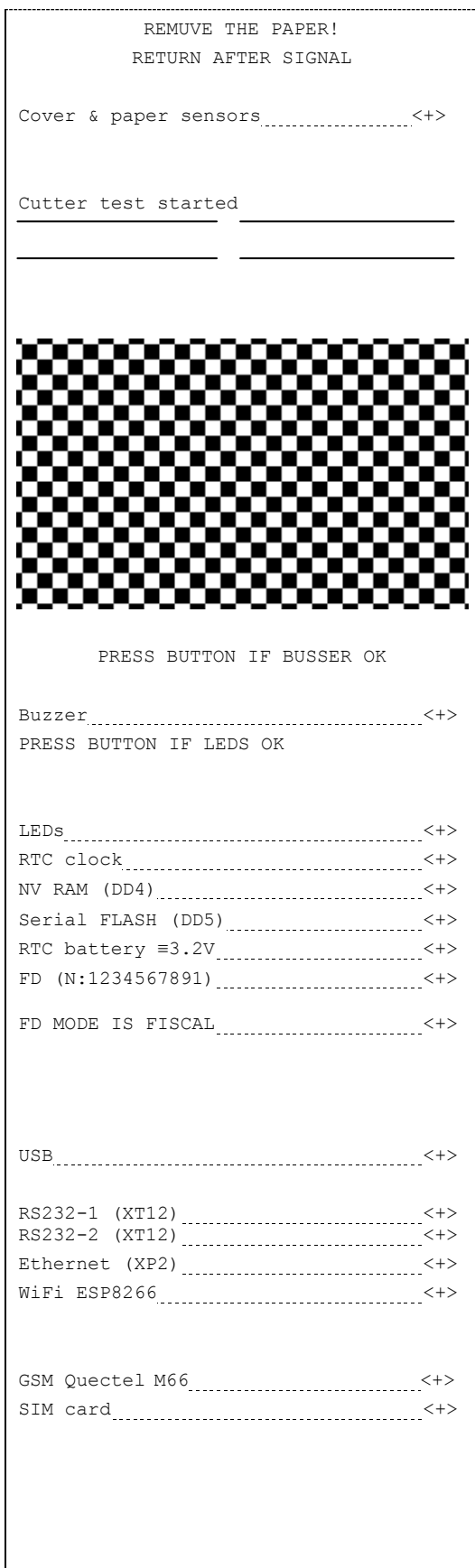


Во включенном изделии батарея резервного питания должна быть всегда установлена в блоке управления изделия, тумблер 1 переключателя SA1 блока управления должен всегда находиться в положении NORM.

## Проверка изделия при помощи технологического прогона

Технологический прогон используется для диагностики узлов изделия после ремонта, профилактических работ или замены ФН. В случае использования технологических заглушек в процессе прогона необходимо их предварительно установить в изделие (схемы технологических заглушек смотрите в разделе «Приложение. Схемы кабелей и технологических заглушек» на странице 68 настоящей инструкции).

Чтобы запустить технологический прогон, необходимо удерживая кнопку промотки чековой ленты (смотрите рисунок 2) включить изделие. После третьего звукового сигнала отпустить кнопку. Если все разделы были выполнены и блок управления работоспособен, то на печать будет выведен документ «Технологический прогон». Знаки <+> и <—> обозначают пройден тест или нет, соответственно.



Проверка датчика ЧЛ. Извлеките бумагу из лотка для ЧЛ, установите после звукового сигнала. Чтобы пропустить тест, нужно нажать кнопку промотки (ККТ напечатает строку PRINT test aborted).

Тест ножа автоотрезчика  
Изделие выполнит 2 раза неполную отрезку бумаги с интервалом между отрезами примерно 25 мм. Если отрезка не производится, то следует обратить внимание на контакт узкого и широкого шлейфа устройства печати кассовых чеков к разъемам **XT8** и **XT7** блока управления.

Проверка качества терморезисторов. Символы должны быть яркими, четкими, иметь одинаковый межсимвольный интервал, одинаковую высоту и ширину. Печать должна быть равномерна.

Проверка звуковой индикации и кнопки промотки ЧЛ. Должен воспроизводиться звуковой сигнал. Нажать кнопку промотки для продолжения технологического прогона.

Проверка индикаторов.  
Индикаторы должны мигать, если не мигают, устранить неисправность, в противном случае заменить панель индикации

Проверка хода часов<sup>1</sup>. Если печатается <->, то заменить батарею.  
Проверка памяти ККТ RAM<sup>2</sup>  
Проверка памяти FLASH<sup>3</sup>  
Проверка напряжения батареи резервного питания<sup>4</sup>. Если печатается <->, и значение будет меньше 2.2 или больше 3.3 вольта, следует заменить батарею.  
Проверка фискального накопителя<sup>5</sup>, в скобках указан номер ФН, установленного в корпусе ККТ.

Проверка ФН. Если ККТ зарегистрирована в ФНС, то печатается <+>, если нет – <->.

Для проверки разъема БУ **XT6** для подключения ФН достаточно подключить заглушку ФН, при успешном прохождении теста напечатается  
FD connector (XT6).....<+>

Проверка порта USB. Используется технологическая заглушка (схема представлена в разделе «Приложение. Схемы кабелей и технологических заглушек»)

Проверка порта RS-232. Используется заглушка.

Проверка порта Ethernet  
Проверка установленного модуля WiFi. При установленной заглушке в разъеме **XT3** печатается:  
WIFI connector (XT3).....<+>

В случае обнаружения ошибки напечатается <->

Проверка установленного модуля GSM. Если в разъеме **XT3** установлена заглушка, то напечатается строка:  
GSM connector (XT3).....<+>

В случае обнаружения ошибки напечатается <->.

Если напечатано SIM card .....<->, но сим карта установлено, то устранить неполадку в модуле коммуникации, или заменить модуль.

```

Bluetooth connector (XT3).....<+>

Cash driver (XT9).....<+>

Serial N:          12345678901234
                  19-09-2016 10:43
АТОЛ 55Ф
Electronic unit   5.6
Unique ID:
123a456b789c123d456e7891f2
Assembly ID:
  1                1788
  2                fn debub v 1.32
  3                1743
TEST RESULT.....<+>
----- (signature)

```

Проверка установленного модуля Bluetooth. Если установлена заглушка, то печатается:

```
Bluetooth connector (XT3).....<+>
```

В случае обнаружения ошибки напечатается <->

Проверка работы денежного ящика с помощью заглушки (схема представлена в разделе «Приложение. Схемы кабелей и технологических заглушек»). При обнаружении ошибки напечатается <->.

Заводской номер ККТ

Дата и время выполнения технологического прогона

Наименование ККТ

Версия электронного блока

Уникальный код процессора блока управления

Идентификаторы ПО

ПО ККТ

ПО ФН

ПО загрузчика

Результат прохождения технологического прогона. В случае если не все тесты пройдены (пропущены) или выполнены с ошибкой, то будет напечатано <->

- <sup>1</sup> — если при проверке хода часов печатается <->, то возможной причиной неисправности может быть разряженная батарея питания или неисправный кварцевый резонатор **QZ1** блока управления. В случае неисправного кварцевого резонатора следует заменить блок управления изделия.
- <sup>2</sup> — в случае печати <->, возможной причиной может быть неисправность контроллера **DD4** блока управления или неверное ПО изделия. В случае неисправного контроллера следует заменить блок управления.
- <sup>3</sup> — в случае применения блока управления основного исполнения без микросхемы памяти FLASH печатается <->.
- <sup>4</sup> — если при проверке заряда батареи резервного питания печатается НЕНОРМ, и значение будет меньше 2,2 В, или больше 3,8 В, то следует заменить батарею питания.
- <sup>5</sup> — в случае если печатается <->, но в ККТ установлен ФН, то требуется заменить кабель ФН–ККТ или ФН.

## Информация о ККТ

Тест «Информация о ККТ» предназначен для идентификации изделия. В данном документе содержится информация о внутреннем ПО изделия и ПО ФН, введенных кодах защиты изделия и их корректности. Для получения информации об изделии необходимо включить изделие с нажатой кнопкой промотки ЧЛ. После первого звукового сигнала отпустить кнопку, на чековой ленте распечатается документ:

ТОРГОВЫЙ ОБЪЕКТ №1	
ДОВОРО ПОЖАЛОВАТЬ!	
<b>АТОЛ 55Ф</b>	
ИНФОРМАЦИЯ О ККТ	
ЭЛЕКТРОННЫЙ БЛОК	
УНИКАЛЬНЫЙ НОМЕР	XXXXXXXXXXXXXXXXXXXXXXXXXXXX
LAN MAC-адрес	AA:AA:AA:AA:AA:AA
КОД ЗАЩИТЫ 4	
1234567890123456	НОРМ
БАТАРЕЯ ЧАСОВ (2.2 - 3.3)	3.2В
	НОРМ
ДАТА РЕГИСТРАЦИИ	01-04-2016
ППЗУ	НОРМ
ОЗУ	НОРМ
ФН	
ФИСКАЛИЗИРОВАН	ДА
ФИСК.РЕЖИМ ЗАКРЫТ	НЕТ
ВЕРСИЯ	1.32
СРОК ДЕЙСТВИЯ	01-01-2017
ПЕРЕРЕГИСТРАЦИЙ/ОСТАЛОСЬ	0/12
НАРАБОТКА	
А-ОТРЕЗЧ., ВСЕГО	125989
ДВИГАТЕЛЬ, ВСЕГО	312345
ГОЛОВКА, ВСЕГО	123456
А-ОТРЕЗЧ., СВРОС	14762
ДВИГАТЕЛЬ, СВРОС	30132
ГОЛОВКА, СВРОС	21132
ТЕМПЕРАТУРА ГОЛОВКИ	20С
ID СЕРИИ	
1	0714
2	3216
СВЯЗЬ С ПК	
КАНАЛ ОБМЕНА	RS-232
СКОРОСТЬ БЫЛА	115200
СКОРОСТЬ ВРЕМЕННО	4800
ПРОТОКОЛ ОБМЕНА	АТОЛ 3.0
Дата Время	03-04-2016 18:02
ИНН пользователя	123456789022
ККТ №	123456789012
↑ЗН	00106200000011↑
ФН №	9876543210123456
<b>СПАСИБО ЗА ПОКУПКУ!</b>	

Название ККТ.

Версия блока управления  
Уникальный код процессора блока управления  
MAC-адрес (для работы по Ethernet)

Коды защиты, в ККТ должен быть введен Код защиты № 4.

Проверка заряда батареи резервного питания. Если НЕНОРМ, и значение меньше 2,2 В, или больше 3,3 В; то следует заменить батарею.

Дата регистрации ККТ в налоговых органах.

Проверка памяти ППЗУ<sup>1</sup>

Проверка памяти ОЗУ

Проверка ФН

Идентификатор ПО ФН (3 цифры, два младших разряда отделены точкой).

Дата окончания действия ФН

Количество проведенных перерегистраций ККТ (изменений реквизитов) и количество оставшихся перерегистраций

Количество включений авто-отрезчика несбрасываемое.

Количество шагов двигателя промотки бумаги несбрасываемое<sup>2</sup>.

Количество нагревов, несбрасываемое.

Количество включений авто-отрезчика после крайнего сброса счётчика при техобнулении<sup>3</sup>.

Количество шагов двигателя промотки бумаги после крайнего сброса счётчика при техобнулении.

Количество нагревов после крайнего сброса счетчика при техобнулении.

Идентификаторы программного обеспечения:

Идентификатор ПО ККТ (4 цифры).

Идентификатор ПО загрузчика (4 цифры).

Параметры связи с ПК.

Протокол обмена, по которому работает ККТ.

Дата и время печати документа

ИНН пользователя

Регистрационный номер ККТ

Признак регистрации ККТ в ФНС, заводской номер ККТ

Номер ФН

<sup>1</sup> – ППЗУ НЕТ печатается в случае применения блока управления основного исполнения AL.P240.40.000 rev. 5.6 без микросхемы памяти FLASH.

<sup>2</sup> – количество шагов двигателя промотки бумаги, несбрасываемое. Данная величина, разделённая на 8, показывает длину промотанной бумаги в миллиметрах.

<sup>3</sup> – количество шагов двигателя промотки бумаги после крайнего сброса счётчика. Данная величина, разделённая на 8, показывает длину промотанной бумаги в миллиметрах.



## Диагностика соединения с ОФД

В данной ККТ можно выполнить диагностику соединения с оператором фискальных данных без подключения к ПК. В данном разделе представлена неполная информация о диагностике соединения с ОФД, подробнее смотрите документ «Диагностика соединения с ОФД» (представлен на сайте компании АТОЛ [atol.ru](http://atol.ru)), в котором описана диагностика при различных вариантах подключения. Чтобы запустить процесс диагностики соединения с ОФД нужно подать команду диагностики (подробнее смотрите Протокол работы ККТ). При этом будет запущена диагностика соединения с ОФД. Процедура может занимать некоторое время, при низкой скорости соединения с Интернет или при возникновении ошибки – до 5 минут. В случае успешного завершения диагностики будет распечатан документ «Диагностика соединения с ОФД» (приведен образец документа при работе по WiFi):

```

Диагностика соединения с ОФД
Адрес ОФД:                192.168.2.163
Порт:                     1111
DNS:                      0.0.0.0.
Канал связи:              WiFi

Настройки модуля WiFi:
Режим работы:            Station
SSID:                    >1111<
Password:                 >1234<

Диагностика модуля WiFi:
Модуль:                  Присутствует
Подкл. К точке доступа:  Есть
Уровень сигнала:         -44dbm(100%)

Получены настройки сети:
IP адрес:                 1192.168.20.87

Вход в интернет:         Есть
Подключение к ОФД:       Есть

Диагностика завершена успешно

Дата Время                15-04-16 10:01
ИНН пользователя         123456789012
ККТ №                    1234567890
↑ЗН                      00106200000011↑
ФН №                     1234567890123456

```

## Перечень возможных неисправностей

Далее приведен перечень возможных неисправностей, методы их обнаружения и устранения.

Наименование неисправности	Вероятная причина	Способ устранения
Полное отсутствие индикации	1. Обрыв в вилке или кабеле, присоединяющем изделие к сети.	Устранить обрыв.
	2. Неисправен блок питания.	Заменить блок питания.
	3. Неисправен модуль индикации/кабель модуля индикации или некачественный контакт кабеля модуля индикации.	Заменить модуль индикации/кабель модуля индикации или устранить некачественный контакт кабеля модуля индикации.
При включении питания горит индикатор ошибки (красный)	1. Сработал датчик отсутствия чековой ленты (отсутствует чековая лента).	Заправить бумагу.
	2. Неисправен датчик устройства печати кассовых чеков.	Заменить устройство печати кассовых чеков.
Нет связи ККТ с ПК через порт RS-232	1. Не совпадают скорости обмена данными изделия и ПК.	Установить правильную скорость связи ПК с ККТ.
	2. Неисправен кабель ККТ–ПК.	Заменить кабель ККТ–ПК.
При включении печатается «ОШИБКА ФН»	Неисправен фискальный накопитель.	Заменить фискальный накопитель (смотрите раздел «Замена ФН»).
Невозможно открыть смену	1. Не закрыта предыдущая смена.	Закрыть смену.
	2. Ресурс фискального накопителя исчерпан.	Заменить ФН.
Изделие не входит в режим	1. Изделие не входит в режим регистрации (смена превысила 24 часа).	Снять отчет закрытия смены.
	2. Изделие заблокировано в режиме ввода даты.	Ввести текущую дату.
	3. ККТ заблокирована при расхождении даты и времени с таймером ФН. Заблокировано оформление кассовых чеков	При необходимости закрыть смену, ввести корректные дату и время в ККТ.
	4. Неверный номер режима (ошибка -16) или пароль (ошибка -3825).	Проверить режим и пароль, указать верные значения.
	5. Не завершены операции регистрации, перерегистрации, закрытия смены и др.	Завершить операции.

Наименование неисправности	Вероятная причина	Способ устранения
Лента не движется, либо лента движется неравномерно (строки сжаты)	1. Установлен дефектный рулон ЧЛ.	Заменить рулон ЧЛ.
	2. Неисправность в электрических соединениях устройства печати кассовых чеков.	Проверить и восстановить электрические соединения устройства печати кассовых чеков.
	3. Обрыв обмоток шагового двигателя (ШД).	Заменить устройство печати кассовых чеков.
	4. Не работает схема управления ШД.	Заменить устройство печати кассовых чеков.
	5. Заклинило нож автоотрезчика.	Нажать 2–3 раза кнопку открытия крышки изделия.
Чековая лента движется с перекосами	Неправильно заправлена чековая лента.	Заправить правильно чековую ленту.
Чековая лента движется, печать отсутствует	1. Неисправна схема управления печатью.	Заменить устройство печати кассовых чеков.
	2. Лента заправлена чувствительным слоем к валу.	Извлечь ленту и заправить правильно.
	3. Неисправна ТПГ.	Заменить устройство печати кассовых чеков.
Не печатаются одни и те же точки во всех строках	Неисправна ТПГ.	Заменить устройство печати кассовых чеков.
Бледная печать	1. Маленькая длительность импульса печати.	Увеличить яркость.
	2. Низкое качество бумаги.	Заменить рулон.
«Жирная» печать, затрудняющая чтение	Большая длительность импульса печати.	Уменьшить яркость.
Печать знаков не соответствует образцам	1. Неисправность в блоке управления.	Заменить блок управления.
	2. Неисправна ТПГ.	Заменить устройство печати кассовых чеков.
	3. Неустойчивый контакт в разъеме устройства печати кассовых чеков.	Восстановить контакт в разъеме устройства печати кассовых чеков.
Низкое качество печати	1. Загрязнение поверхности ТПГ.	Протереть поверхность ТПГ.
	2. Неустойчивый контакт в разъеме устройства печати кассовых чеков.	Восстановить контакт.
Не производится обмен	Запрограммированы неверные	Запрограммировать правильные

Наименование неисправности	Вероятная причина	Способ устранения
с ОФД по беспроводным интерфейсам WiFi или GSM	настройки связи с сервером ОФД	значения параметров связи с сервером ОФД (информация предоставляется ОФД). Подробнее смотрите «Руководство по эксплуатации» ККТ.
	Не установлен модуль коммуникации	Демонтировать корпус ККТ, установить модуль коммуникации (смотрите раздел «Замена/установка модуля коммуникации»)
	Поврежден модуль коммуникации	Устранить неполадку, при невозможности, заменить модуль коммуникации.
	Не подключен /поврежден кабель коммуникационного модуля	Демонтировать корпус ККТ, проверить кабель (подключение / наличие повреждений), при обнаружении неполадок устранить их, либо заменить кабель
	Поврежден разъем блока управления для подключения модуля	Демонтировать корпус ККТ, устранить неполадку, в случае невозможности устранения заменить БУ.

# Устранение неисправностей ТПГ

## Устранение неисправности автоотрезчика

При возникновении неисправности автоотрезчика устройства печати кассовых чеков во время открытой смены закрытие смены в изделии можно провести только после выключения автоотрезчика, которое производится в сервисном режиме работы изделия (подробнее о сервисном режиме смотрите раздел «Сервисный режим работы изделия» на странице 29 настоящей инструкции). В случае, когда доступ к сервисному режиму по каким-либо причинам невозможен, отключение автоотрезчика можно провести следующими способами:

- Отключить питание изделия, отсоединить кабели подключенных к нему внешних устройств. Снять нижнюю часть корпуса изделия, открутив винты крепления. Демонтировать корпус ККТ. Получить доступ к разъемам **ХТ8** и **ХТ7** блока управления с подключенными к ним узким и широким шлейфами устройства печати кассовых чеков. Поднять черную защелку разъема **ХТ8** вверх до упора и извлечь узкий шлейф устройства печати кассовых чеков из разъема **ХТ8** блока управления. Смонтировать корпус изделия согласно компоновочной схеме без подключения узкого шлейфа.
- Отключить питание изделия, отсоединить подключенные к изделию кабели внешних устройств. Разобрать корпус изделия. Произвести замену неисправного устройства печати на устройство печати кассовых чеков с исправным автоотрезчиком.
- Войти в сервисный режим и отключить автоотрезчик полностью (подробнее о сервисном режиме смотрите раздел «Сервисный режим работы изделия» на странице 29 настоящей инструкции).
- Включить изделие с открытой крышкой или с отсутствием рулона бумаги. Во время включения удерживать кнопку промотки чековой ленты. При включении изделие издаст звуковой сигнал, необходимо дождаться последующих четырех звуковых сигналов и отпустить кнопку промотки чековой ленты. Изделие войдет в сервисный режим и отключит автоотрезчик, при этом изделие произведет серию коротких звуковых сигналов.

# Указания по проведению пуско-наладочных работ



К потребителю изделие поступает принятым отделом технического контроля (ОТК) предприятия-изготовителя и упакованным в соответствии с конструкторской документацией. После доставки изделия к потребителю должна быть произведена приемка изделия от транспортной организации, которая производила транспортировку изделия. Если при приемке обнаружено повреждение упаковочного ящика, то составляется Акт или делается отметка в товарно-транспортной накладной. После распаковки ККТ нужно убедиться, что комплектация ККТ соответствует комплектации, которая представлена «Паспорте» AL.P050.00.000 ПС. Претензии на некомплектность вложения в упаковку или механические повреждения изделия рассматриваются предприятием-изготовителем только при отсутствии повреждений упаковочной коробки. Подключение изделия к электропитанию потребителем до выполнения пуско-наладочных работ не разрешается. Претензии на неработоспособность изделия до проведения пуско-наладочных работ предприятием-изготовителем не принимаются.

Ввод в эксплуатацию включает следующее:

- пуско-наладочные работы;
- проверка функционирования изделия.



Подробнее порядок ввода ККТ в эксплуатацию описан в «Паспорте» AL.P050.00.000 ПС.

Для ввода в эксплуатацию ККТ необходимо:

- произвести осмотр изделия;
- соединить и надежно закрепить разъемы;
- проверить функционирование по тестам: технологический прогон, информация об изделии (подробнее смотрите разделы «Проверка изделия при помощи технологического прогона» и «Информация о ККТ»).

Если во время проверки не обнаружено отказов либо недоработок, то изделие считается прошедшей проверку, после чего пломбируется сотрудником сервисного центра.



Для ККТ оформляется Акт ввода в эксплуатацию в Паспорте AL.P050.00.000 ПС.

Если при проведении пуско-наладочных работ произошел отказ или сбой, его необходимо устранить и повторно провести проверку функционирования изделия в полном объеме. Если отказы повторялись, но общее количество их не превысило трех и изделие функционирует нормально, то изделие считается принятым, в противном случае изделие бракуется. Если при проведении пуско-наладочных работ произошел отказ, требующий проведения ремонтно-восстановительных работ, то изделие бракуется.



Паспорт AL.P050.00.000 ПС с заполненным и подписанным актом совместно с признанной непригодной к эксплуатации ККТ отправляются по адресу предприятия-изготовителя.

# Маркировка ККТ



На корпус изделия должна быть нанесена маркировка в соответствии с ГОСТ 18620-86, содержащая следующие данные:

- наименование предприятия-изготовителя;
- наименование изделия;
- заводской номер изделия;
- дату изготовления изделия;
- знак соответствия техническому регламенту;
- параметры питания (напряжение, номинальный ток, мощность).

Корпус изделия обеспечивает возможность пломбирования в условиях предприятия-изготовителя и аккредитованного сервисного центра. Корпус изделия, находящегося в эксплуатации, должен быть всегда опломбирован. Места маркировки корпуса ККТ показаны в «Паспорте» AL.P050.00.000 ПС.

## Указания по упаковке изделия



Во избежание непреднамеренной порчи изделия транспортировка либо хранение изделия должно проводиться в соответствующей упаковке. При соблюдении приведенного порядка упаковки гарантируется сохранность изделия и целостность ее комплектации.

Ниже приведен порядок действий при упаковке изделия:

1. Перед упаковкой необходимо убедиться в чистоте корпуса изделия. При необходимости следует протереть корпус спиртом. Пятна, жирные следы, следы клея или другие загрязнения не допускаются.
2. Изделие помещается в специальный пакет пузырчатый. Уголки пакета по краям сгибаются в направлении друг к другу и фиксируются в таком положении скотчем с двух сторон по бокам изделия.



Уголки пакета загнуты навстречу друг другу и зафиксированы скотчем

Рисунок 38. Изделие, упакованное в пакет

3. Изделие в пакете следует размещать на расстоянии 5-10 мм от левой стенки коробки, чтобы исключить повреждение пузырьков пакета клапанами коробки. Размещение комплектующих предметов показано на рисунке ниже.





Рисунок 39. Расположение изделий из комплекта поставки в коробке упаковочной

4. Комплект документации в конверте помещается в пакет 20x25 для полиграфии и располагаются поверх упакованных комплектующих.

Комплект документации в конверте помещены в пакет 20x25 для полиграфии



Рисунок 40. Расположение документации и диска в коробке упаковочной

5. На коробке упаковочной должна быть наклеена этикетка, на которой маркером должен быть указан цвет изделия.

# Указания по проведению технического обслуживания



Период технического обслуживания определяется договором на техническое обслуживание между пользователем изделия и сервисным центром, но не реже одного раза в три месяца. Проведение технического обслуживания допускается на месте установки изделия, в присутствии владельца или представителя владельца изделия. Порядок проведения технического обслуживания:

- Проверить работоспособность изделия в соответствии с разделом «Проверка изделия при помощи технологического прогона» на странице 51, раздела «Проверка изделия при помощи технологического прогона» на странице 38 настоящей инструкции и наличие всех составляющих компонентов. В случае обнаружения несоответствий выдать пользователю рекомендации по их устранению.
- Осмотреть корпус изделия на отсутствие повреждений маркировки. В случае обнаружения несоответствия требованиям составить Акт с указанием причины нарушения маркировки. Ремонт и профилактическое обслуживание проводить только при выключенном из сети изделии.
- Проверить целостность механических узлов устройства печати кассовых чеков и отрезчика. При необходимости удалить засорения и бумажную стружку с движущихся узлов отрезчика и устройства печати кассовых чеков с помощью пылесоса или мягкой кисточки. Для удаления налипших частиц термочувствительного вещества бумаги и загрязнений протереть записывающую поверхность печатающего механизма мягкой безворсовой тканью, легко увлажненной этиловым спиртом.
- Протереть поверхность резинового валика устройства печати кассовых чеков. Не допускать попадания жидкостей на элементы изделия. Запрещается использование растворителей и кетонов для очистки пластмассовых поверхностей изделия. Запрещается воздействовать на рабочую область печатающей головки печатающего механизма металлическими предметами во избежание поломки головки.
- Провести технологический прогон для диагностики всех узлов и основных схем изделия согласно разделу «Проверка изделия при помощи технологического прогона». В случае обнаружения неисправностей, не подлежащих ремонту на месте эксплуатации изделия, произвести ремонт в условиях АСЦ.
- Проверить состояние ФН. В случае если временной ресурс или память ФН близка к заполнению, произвести замену ФН согласно описанию раздела «Замена ФН» на странице 15 настоящей инструкции.



Если во время технического обслуживания ККТ вскрывалась, то необходимо ее опломбировать – установить марку-пломбу (подробнее об установке марок-пломб смотрите Паспорт AL.P050.00.000 ПС). По окончании осмотра произвести запись в Паспорте AL.P050.00.000 ПС.

## Перечень оборудования и приборов для проведения ремонта



В данном разделе представлен рекомендуемый перечень оборудования и приборов для проведения ремонта неисправных изделий в условиях АСЦ. Допускается использование оборудования и приборов, аналогичных рекомендуемым по техническим характеристикам и параметрам.

№	Наименование	Тип
1.	Осциллограф	GOS-620
2.	Мультиметр	APPA-71
3.	Лабораторный блок питания	HY3002C 30В/2А

# Приложение. Схемы кабелей и технологических заглушек



## Схема кабеля ККТ-ПК, интерфейс RS-232

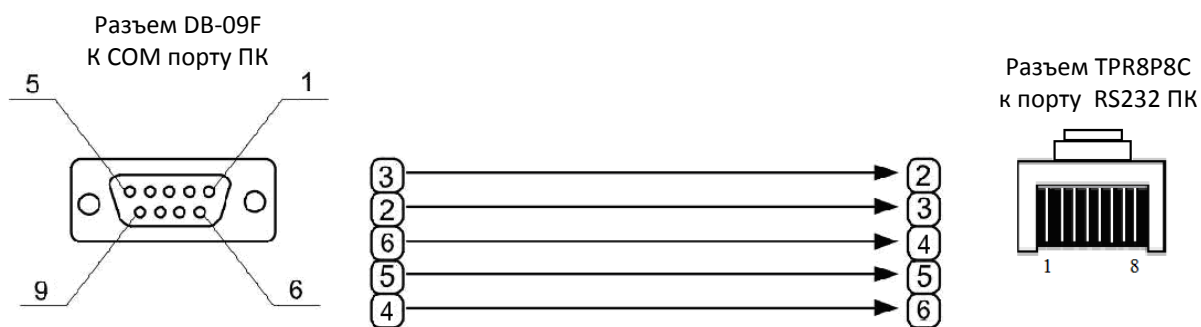


Рисунок 41. Схема кабеля ККТ-ПК

## Схема заглушки порта RS-232

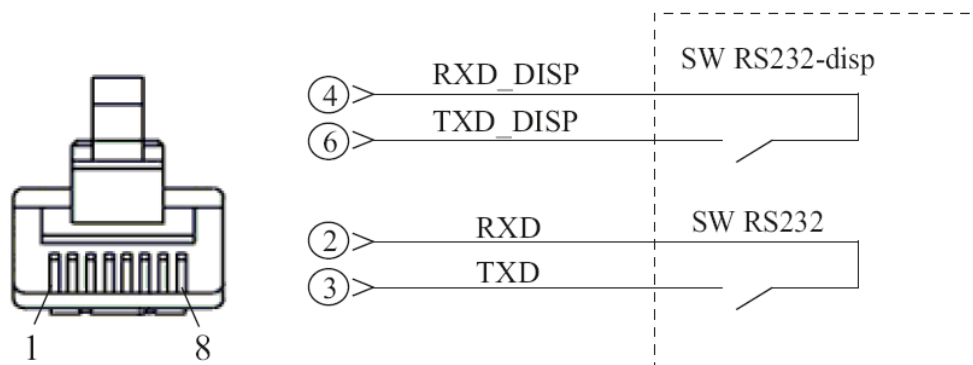
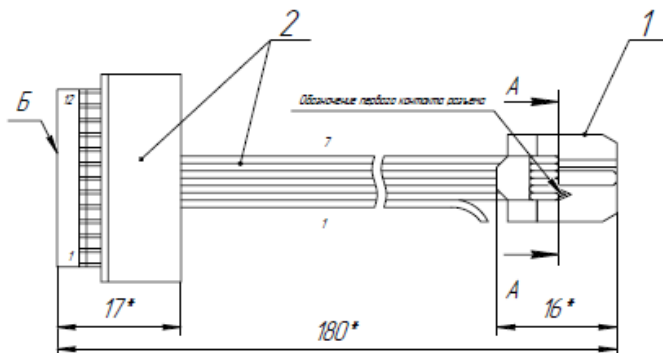
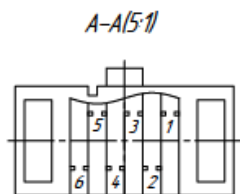


Рисунок 42. Схема заглушки порта RS-232

## Схема кабеля ФН-ККТ



Обозначение жилы	Обозначение сигнала	Откуда идет		Куда поступает	
		Деталь	Контакт	Деталь	Контакт
1	-	поз. 2	1	-	-
2	SCL	поз. 2	2	поз. 1	1
3	SDA	поз. 2	3	поз. 1	2
4	SCL	поз. 2	4	поз. 1	3
5	Select	поз. 2	5	поз. 1	4
6	GND	поз. 2	6	поз. 1	5
7	+5B	поз. 2	7	поз. 1	6



1. \* Размеры для справок.
2. Отмерить от поверхности "Б" разъема поз. 2 180 мм и отрезать шлейф.
3. Жилу 1 отогнуть в сторону.
4. Смонтировать разъем поз. 1 на шлейф. Способ монтажа – наклейка.
5. Нумерация жил и контактов показана условно.

Рисунок 43. Схема кабеля ФН-ККТ АТ010.08.01

## Схема заглушки разъема для подключения ФН

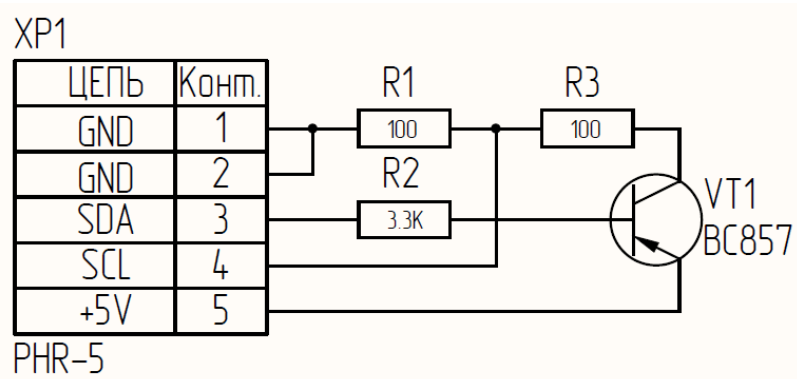


Рисунок 44. Схема заглушки разъема для подключения ФН

## Схема кабеля коммуникационного модуля

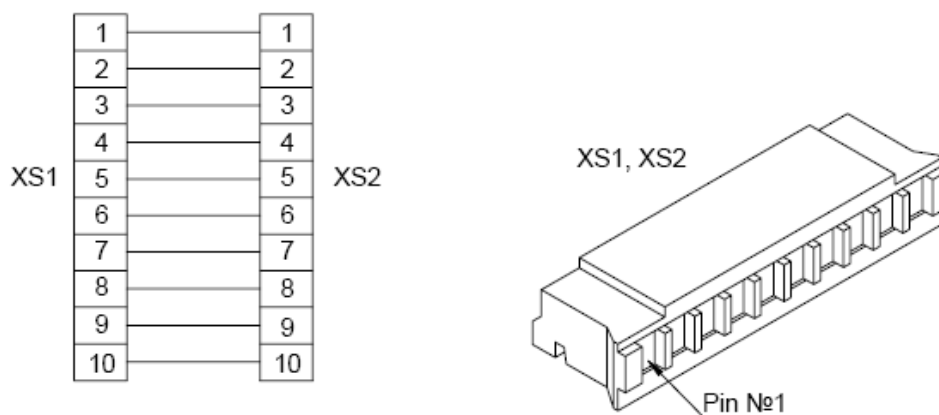


Рисунок 45. Схема кабеля AL.P010.61.000

## Схема заглушки разъема для подключения коммуникационного модуля

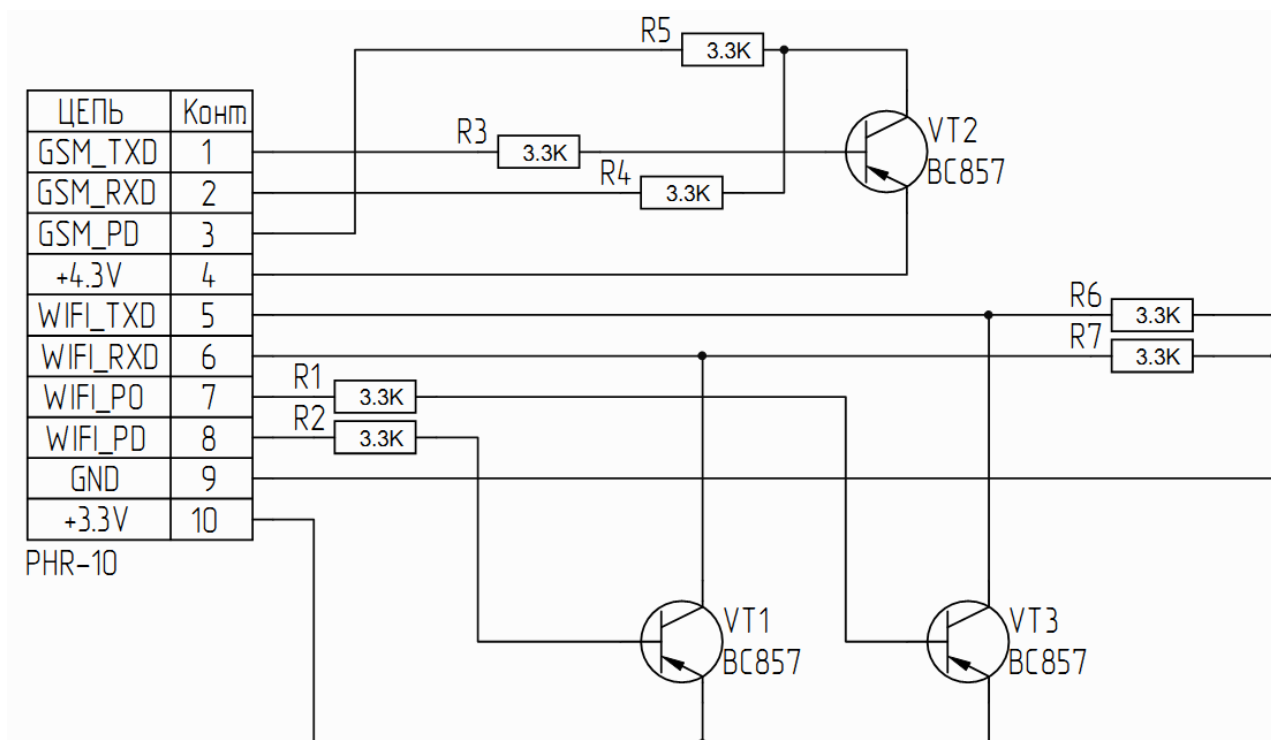


Рисунок 46. Схема заглушки коммуникационного модуля

## Электрическая схема управления денежным ящиком

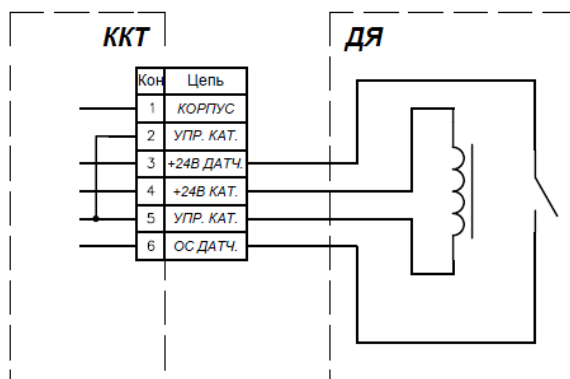


Рисунок 47. Электрическая схема управления денежным ящиком

## Схема кабеля денежного ящика

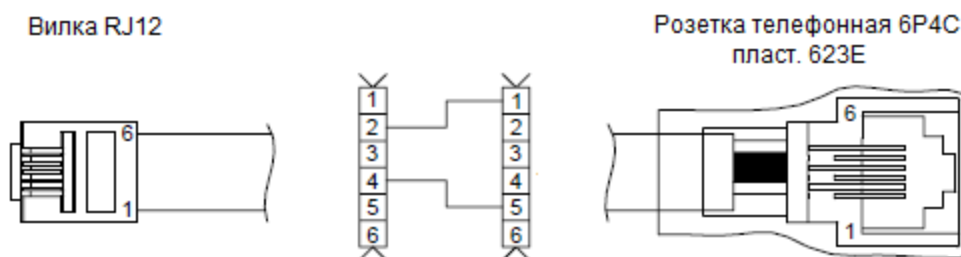


Рисунок 48. Схема кабеля денежного ящика

## Схема заглушки разъема денежного ящика

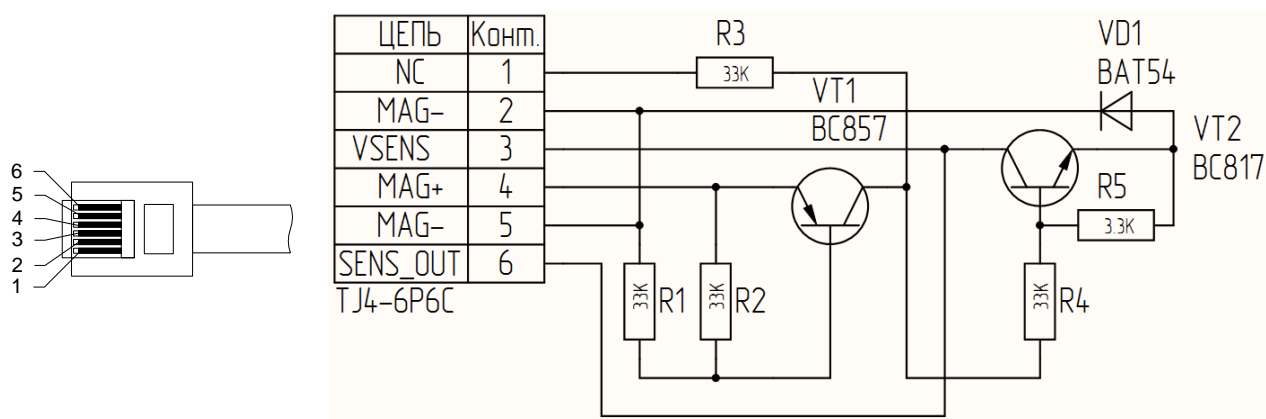


Рисунок 49. Схема заглушки разъема денежного ящика

Устанавливается в разъем для подключения денежного ящика (смотрите рисунок 3 настоящей инструкции или обозначение **ХТ9** блока управления в «Альбоме схем»).

## Схема заглушки разъема USB

USB разъем, тип B

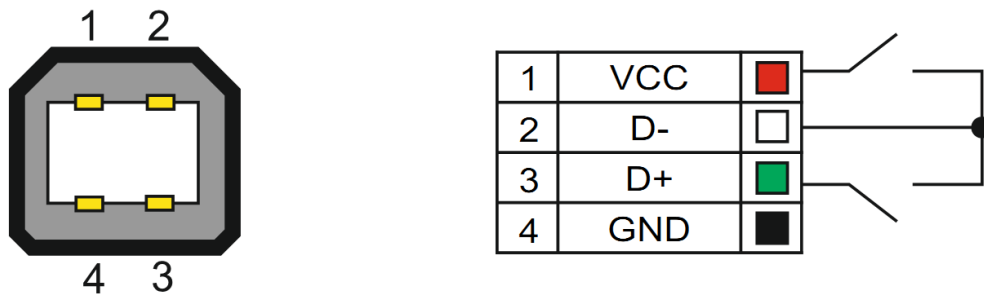


Рисунок 50. Схема заглушки USB (тип B)

Данная заглушка используется при тестировании работоспособности разъема USB изделия посредством команды тестирования «Проверка разъемов интерфейса» (подробнее смотрите «Протокол работы» изделия из комплекта поставки).

## Схема заглушки разъема Ethernet

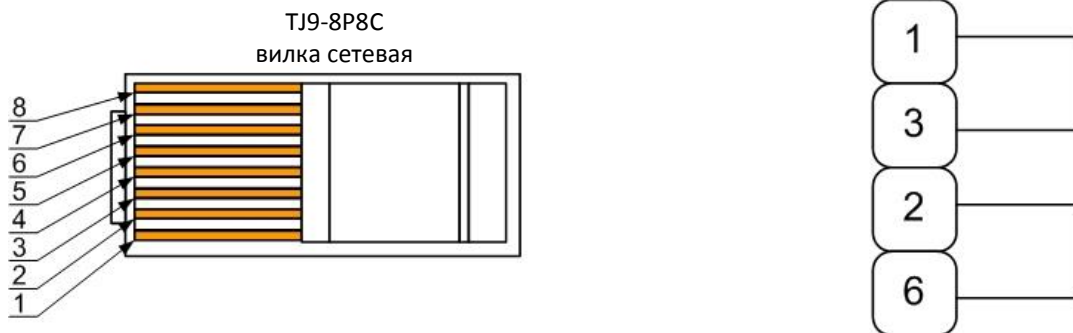


Рисунок 51. Заглушка Ethernet



## Схема кабеля ККТ-ПК-ДП

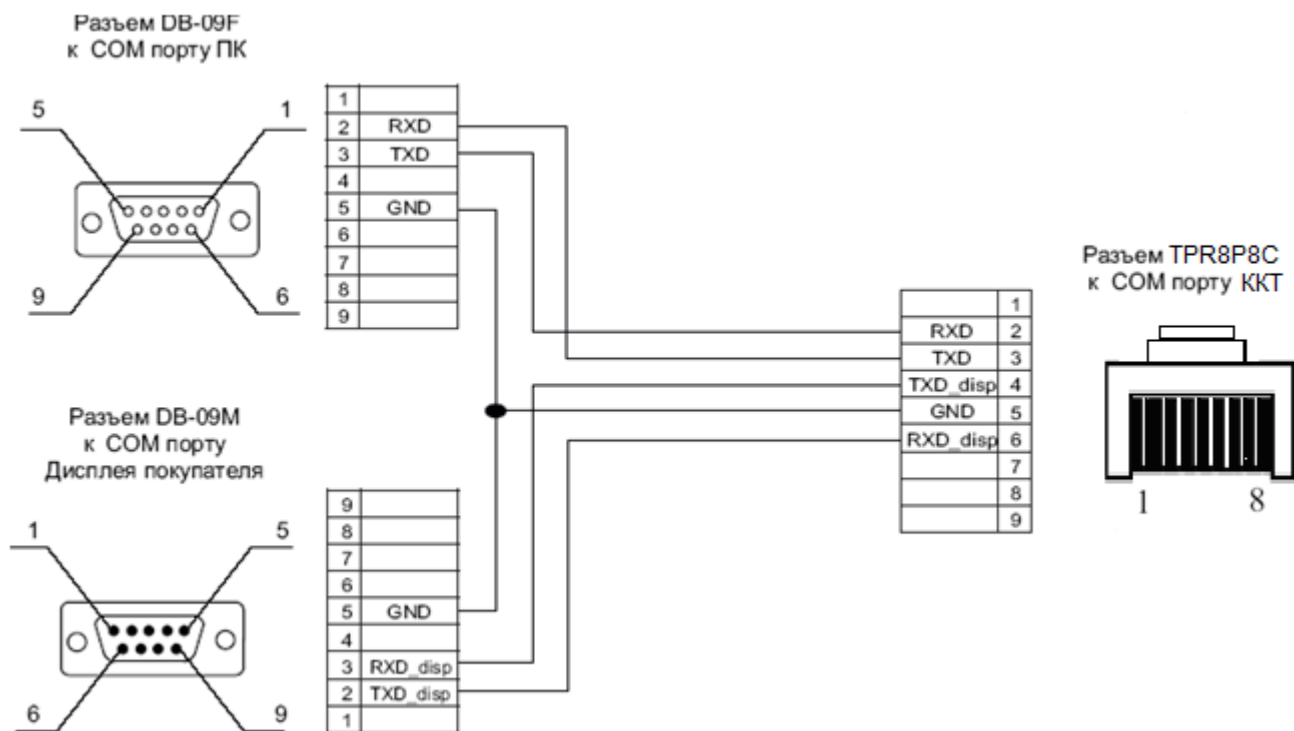


Рисунок 52. Схема кабеля ККТ-ПК-ДП

Устанавливается в разъем стандарта RS-232 (смотрите рисунок 3 настоящей инструкции или обозначение **XP12** блока управления в «Альбоме схем»).



+7 (495) 730-7420  
[www.atol.ru](http://www.atol.ru)

Компания АТОЛ  
ул. Б. Новодмитровская,  
дом 14, стр. 2,  
Москва, 127015

Инструкция по сервисному  
обслуживанию и ремонту

Версия документации  
от 24.11.2016